



Dźwignia z rolką
wciskaną
centralnie
KCC

Przeznaczenie produktu

Seria produktu

Charakterystyka ogólna

Materiał

obudowy
rolki

Termoplastyczny
polimer
Tworzywo
sztuczne

Właściwości styków

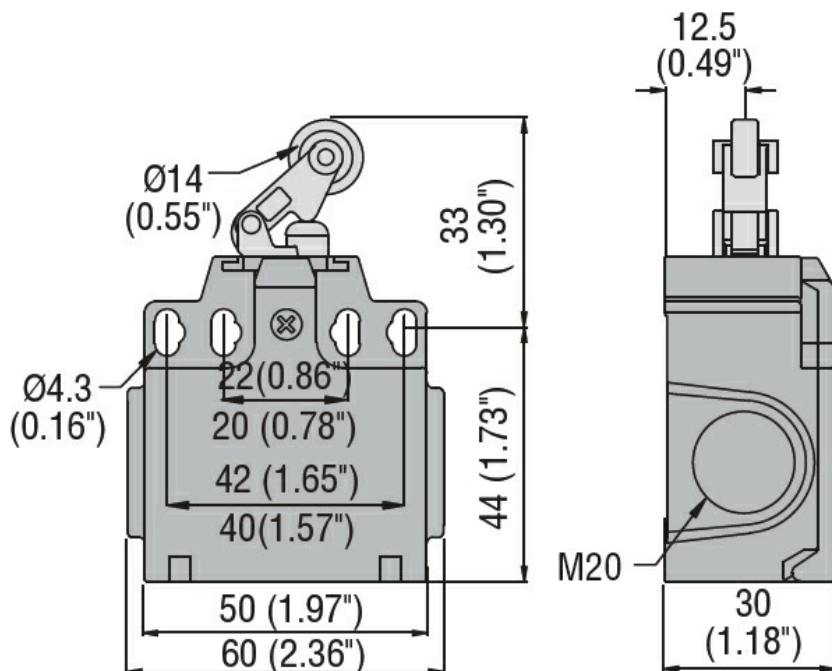
Rodzaj zestyku			1NO+1NC działanie migowe
Prąd termiczny umowny Ith		A	10
Oznaczenie PN-EN 60947-5-1			A600 Q600
Znamionowe napięcie izolacji Ui		V	690
Znamionowe napięcie udarowe Uimp		kV	6
Klasa izolacji			II
Wkładka bezpiecznikowa		Class/A	Bezpiecznik bezwłoczny 10 gG/SC
Prędkość przełączania		min. maks.	m/s 0.5 m/s 1.5
Prąd roboczy termiczny umowny Ith, IEC		A	10
Rezystancja na pole (średnia wartość)		mΩ	<10

Właściwości mechaniczne

Montaż głowic roboczych			Blokująca wkładka bagnetowa
Roboczy moment obrotowy		N lb	6 1.34
Moment dokręcania maks.			
Montaż przełącznika		Nm lbin	2.5 22.1
Zacisk zestyków		Nm lbin	0.8 7
Montaż śrubowy pokrywy korpusu		Nm lbin	0.8 7
Przekrój przewodu	AWG/Kcmil	min.	16

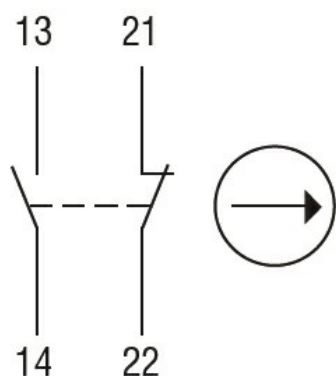
		maks.	14
IEC		min.	1 or 2
		maks.	2.5
Podłączenie przewodów			Samozwalniający zacisk śrubowy
Wejście przewodu			Wejście z gwintem M20 po bokach
Trwałość			
mechaniczna		cycles	<10000000
Operacje mechaniczne		cycles/h	3600
Warunki otoczenia			
Temperatura			
	Temperatura pracy	min.	°C -25
		maks.	°C +70
	Temperatura składowania	min.	°C -40
		maks.	°C +70
Odporność i zabezpieczenie			
Stopień ochrony IP			
		zacisków	IP20
		obudowy korpusu	IP65
Stopień zanieczyszczenia			
			3

Wymiary



Schemat połączeń elektrycznych

Snap action



1NO + 1NC

Certyfikaty i zgodność

Zgodność

CSA C22.2 n° 14

EN 50047

IEC/EN 60204-1

IEC/EN 60947-1

IEC/EN 60947-5-1

UL508

Certyfikaty

CCC

cULus

EAC

Klasyfikacja ETIM

ETIM 8,0

EC000030 -
Wyłącznik
krańcowy