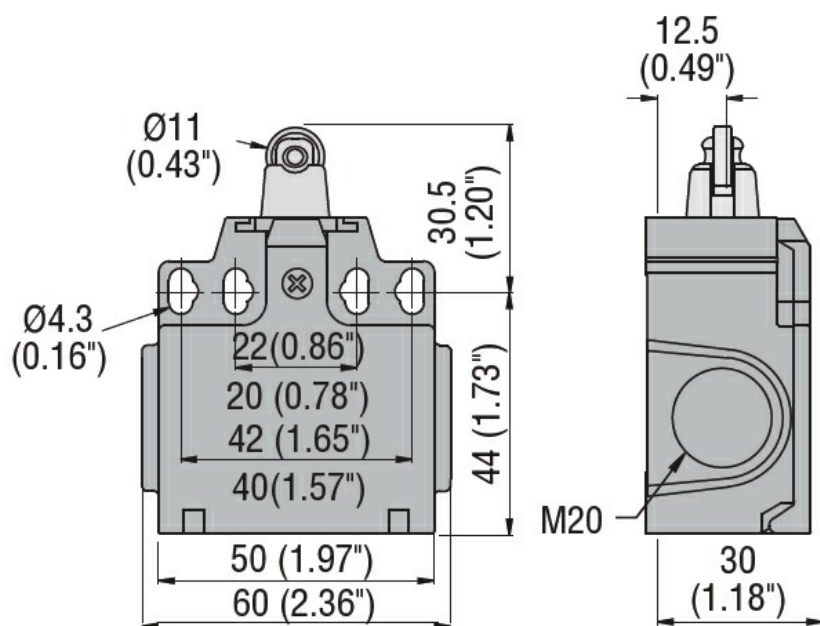




Przeznaczenie produktu				Trzpień wciskany z rolką
Seria produktu				KCB
Charakterystyka ogólna				
Materiał	obudowy		Termoplastyczny polimer	
	rolki		Metal	
Właściwości styków				
Rodzaj zestyku				1NO+1NC, wolnoprzelączające na zakładkę
Prąd termiczny umowny I _{th}		A	10	
Oznaczenie PN-EN 60947-5-1				A600 Q600
Znamionowe napięcie izolacji U _i		V	690	
Znamionowe napięcie udarowe U _{imp}		kV	6	
Klasa izolacji				II
Wkładka bezpiecznikowa	Class/A		Bezpiecznik bezwłoczný 10 gG/SC	
Prędkość przełączania	min.	m/s	0.5	
	maks.	m/s	1.5	
Prąd roboczy termiczny umowny I _{th} , IEC			A	10
Rezystancja na pole (średnia wartość)			mΩ	<10
Właściwości mechaniczne				
Montaż głowic roboczych				Blokująca wkładka bagnetowa
Roboczy moment obrotowy			N	5
			lb	1.1
Moment dokręcania maks.	Montaż przełącznika			
			Nm	2.5
			lbin	22.1
	Zacisk zestyków			
			Nm	0.8
			lbin	7
	Montaż śrubowy pokrywy korpusu			
			Nm	0.8
			lbin	7
Przekrój przewodu	AWG/Kcmil			
	min.		16	
	maks.		14	
IEC				

	min.	mm ²	1 or 2
	maks.	mm ²	2.5
Podłączenie przewodów	Samozwalniający zacisk śrubowy		
Wejście przewodu	Wejście z gwintem M20 od spodu		
Trwałość			
mechaniczna	cycles	<10000000	
Operacje mechaniczne	cycles/h	3600	
Warunki otoczenia			
Temperatura			
Temperatura pracy			
	min.	°C	-25
	maks.	°C	+70
Temperatura składowania			
	min.	°C	-40
	maks.	°C	+70
Odporność i zabezpieczenie			
Stopień ochrony IP			
	zacisków obudowy korpusu		IP20 IP65
Stopień zanieczyszczenia			
	3		
Wymiary			



Schemat połączeń elektrycznych

Slow action



1NO + 1NC
make before break

Certyfikaty i zgodność

Zgodność

CSA C22.2 n° 14

EN 50047

IEC/EN 60204-1

IEC/EN 60947-1

IEC/EN 60947-5-1

UL508

Certyfikaty

CCC

cULus

EAC

Klasyfikacja ETIM

ETIM 8,0

EC000030 -
Wyłącznik
krańcowy