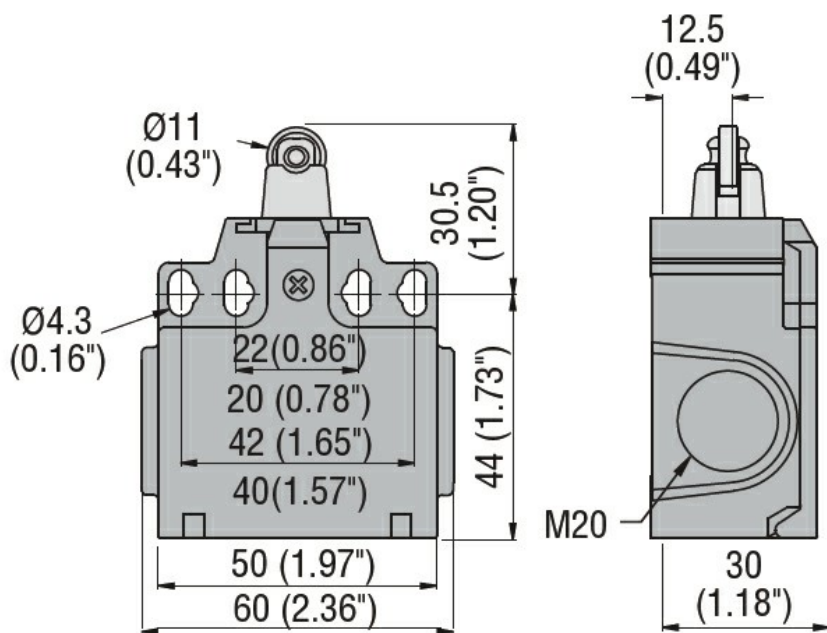




Przeznaczenie produktu				Trzpień wciskany z rolką
Seria produktu				KCB
<b>Charakterystyka ogólna</b>				
Materiał	obudowy		Termoplastyczny polimer	
	rolki		Tworzywo sztuczne	
<b>Właściwości styków</b>				
Rodzaj zestyku				2NC, migowe
Prąd termiczny umowny I <sub>th</sub>	A		10	
Oznaczenie PN-EN 60947-5-1				A600 Q600
Znamionowe napięcie izolacji U <sub>i</sub>	V		690	
Znamionowe napięcie udarowe U <sub>imp</sub>	kV		6	
Klasa izolacji				II
Wkładka bezpiecznikowa	Class/A		Bezpiecznik bezzwłoczny 10 gG/SC	
Prędkość przełączania	min.	m/s	0.5	
	maks.	m/s	1.5	
Prąd roboczy termiczny umowny I <sub>th</sub> , IEC	A		10	
Rezystancja na pole (średnia wartość)	mΩ		<10	
<b>Właściwości mechaniczne</b>				
Montaż głowic roboczych				Blokująca wkładka bagnetowa
Roboczy moment obrotowy	N		5	
	lb		1.1	
Moment dokręcania maks.	Montaż przełącznika			
	Nm		2.5	
	lbin		22.1	
	Zacisk zestyków			
	Nm		0.8	
	lbin		7	
	Montaż śrubowy pokrywy korpusu			
	Nm		0.8	
	lbin		7	
Przekrój przewodu	AWG/Kcmil			
	min.		16	
	maks.		14	
	IEC			

	min.	mm <sup>2</sup>	1 or 2
	maks.	mm <sup>2</sup>	2.5
Podłączenie przewodów			Samozwalniający zacisk śrubowy
Wejście przewodu			Wejście z gwintem M20 od spodu
<b>Trwałość</b>			
mechaniczna		cycles	<10000000
Operacje mechaniczne		cycles/h	3600
<b>Warunki otoczenia</b>			
Temperatura			
	Temperatura pracy		
	min.	°C	-25
	maks.	°C	+70
	Temperatura składowania		
	min.	°C	-40
	maks.	°C	+70
<b>Odporność i zabezpieczenie</b>			
Stopień ochrony IP			
	zacisków obudowy korpusu		IP20 IP65
Stopień zanieczyszczenia			3
<b>Wymiary</b>			



**Schemat połączeń elektrycznych**

## Snap action



**2NC**

### Certyfikaty i zgodność

Zgodność

CSA C22.2 n° 14  
EN 50047  
IEC/EN 60204-1  
IEC/EN 60947-1  
IEC/EN 60947-5-1  
UL508

Certyfikaty

CCC  
cULus  
EAC

### Klasyfikacja ETIM

ETIM 8,0

EC000030 -  
Wyłącznik  
krańcowy