



Przeznaczenie produktu

Trzpień wciskany z rolką KCB

Seria produktu

Charakterystyka ogólna

Materiał

obudowy

Termoplastyczny polimer
Tworzywo sztuczne

rolki

Właściwości styków

Rodzaj zestyku

2NO, wolnoprzełęczające

Prąd termiczny umowny I_{th}

A 10

Oznaczenie PN-EN 60947-5-1

A600 Q600

Znamionowe napięcie izolacji U_i

V 690

Znamionowe napięcie udarowe U_{imp}

kV 6

Klasa izolacji

II

Wkładka bezpiecznikowa

Class/A

Bezpiecznik bezzwłoczny 10 gG/SC

Prędkość przełączania

| | | |
|-------|-----|-----|
| min. | m/s | 0.5 |
| maks. | m/s | 1.5 |

Prąd roboczy termiczny umowny I_{th}, IEC

A 10

Rezystancja na pole (średnia wartość)

mΩ <10

Właściwości mechaniczne

Montaż głowic roboczych

Blokująca wkładka bagnetowa

Roboczy moment obrotowy

| | |
|----------------|-----|
| N | 5 |
| I _b | 1.1 |

Moment dokręcania maks.

Montaż przełącznika

| | |
|------------------|------|
| Nm | 2.5 |
| I _{bin} | 22.1 |

Zacisk zestyków

| | |
|------------------|-----|
| Nm | 0.8 |
| I _{bin} | 7 |

Montaż śrubowy pokrywy korpusu

| | |
|------------------|-----|
| Nm | 0.8 |
| I _{bin} | 7 |

Przekrój przewodu

AWG/Kcmil

| | |
|-------|----|
| min. | 16 |
| maks. | 14 |

IEC

| | | | |
|-----------------------|---------------|------------------------------------|--------------------------------|
| | min. maks. | mm ² mm ² | 1 or 2 2.5 |
| Podłączenie przewodów | | | Samozwalniający zacisk śrubowy |
| Wejście przewodu | | | Wejście z gwintem M20 od spodu |

Trwałość

| | | | |
|----------------------|--|----------|-----------|
| mechaniczna | | cycles | <10000000 |
| Operacje mechaniczne | | cycles/h | 3600 |

Warunki otoczenia

Temperatura

Temperatura pracy

| | | |
|-------|----|-----|
| min. | °C | -25 |
| maks. | °C | +70 |

Temperatura składowania

| | | |
|-------|----|-----|
| min. | °C | -40 |
| maks. | °C | +70 |

Odporność i zabezpieczenie

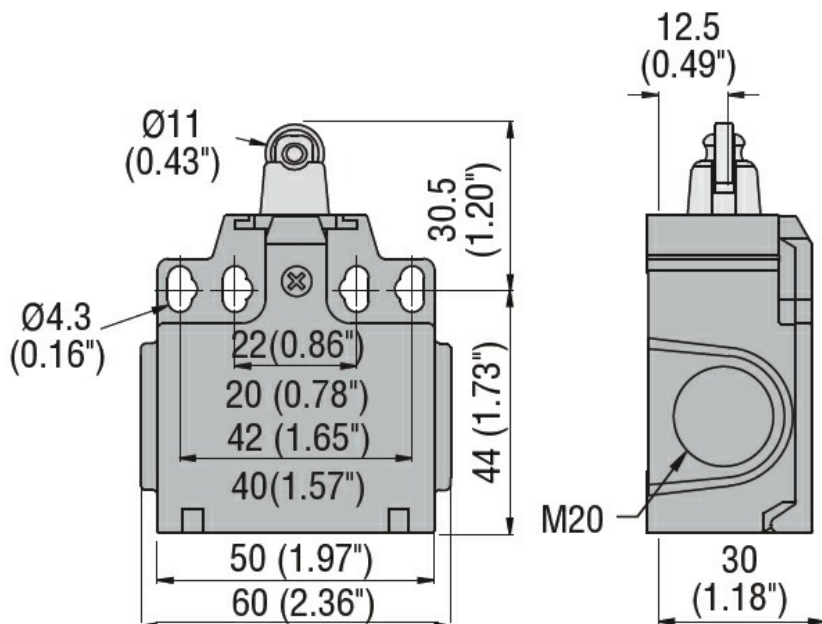
Stopień ochrony IP

| | |
|-----------------|------|
| zacisków | IP20 |
| obudowy korpusu | IP65 |

Stopień zanieczyszczenia

3

Wymiary



Schemat połączeń elektrycznych

Slow action



2NO

Certyfikaty i zgodność

Zgodność

CSA C22.2 n° 14

EN 50047

IEC/EN 60204-1

IEC/EN 60947-1

IEC/EN 60947-5-1

UL508

Certyfikaty

CCC

cULus

EAC

Klasyfikacja ETIM

ETIM 8,0

EC000030 -
Wyłącznik
krańcowy