



Przeznaczenie produktu

Pręt uchylny
wielokierunkowo
KBM

Seria produktu

Charakterystyka ogólna

Materiał

obudowy
prętu

Termoplastyczny
polimer
Półsztywny

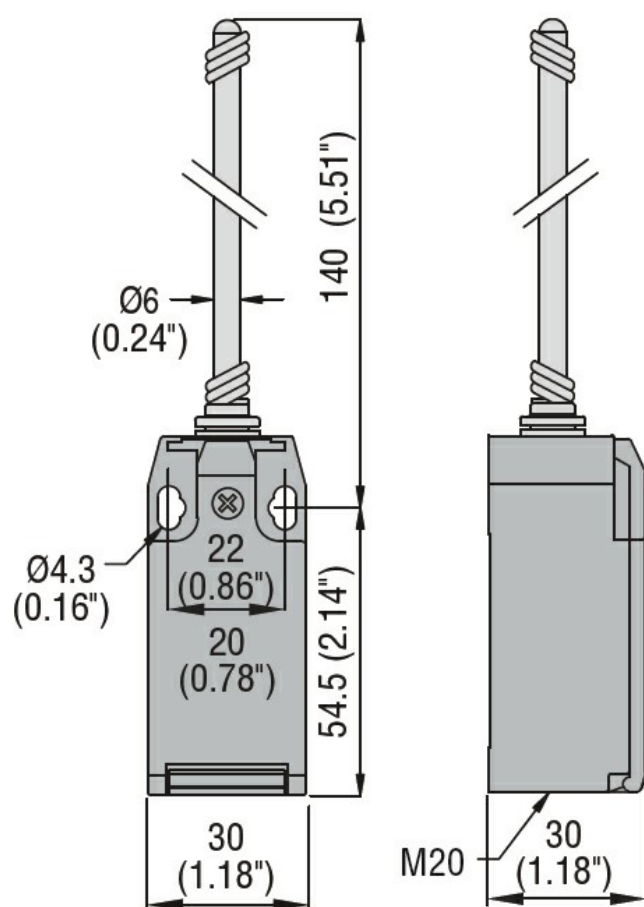
Właściwości styków

Rodzaj zestyku			1NO+1NC działanie migowe
Prąd termiczny umowny I _{th}		A	10
Oznaczenie PN-EN 60947-5-1			A600 Q600
Znamionowe napięcie izolacji U _i		V	690
Znamionowe napięcie udarowe U _{imp}		kV	6
Klasa izolacji			II
Wkładka bezpiecznikowa		Class/A	Bezpiecznik bezzwłoczny 10 gG/SC
Prędkość przełączania		min. maks.	m/s 0.5 m/s 1.5
Prąd roboczy termiczny umowny I _{th} , IEC		A	10
Rezystancja na pole (średnia wartość)		mΩ	<10

Właściwości mechaniczne

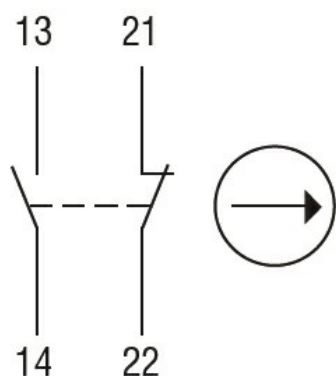
Montaż głowic roboczych			Blokująca wkładka bagnetowa
Roboczy moment obrotowy		Ncm ozin	1 1.42
Moment dokręcania maks.	Montaż przełącznika	Nm lbin	2.5 22.1
	Zacisk zestyków	Nm lbin	0.8 7
	Montaż śrubowy pokrywy korpusu	Nm lbin	0.8 7
Przekrój przewodu	AWG/Kcmil	min. maks.	16 14
	IEC		

	min.	mm ²	1 or 2
	maks.	mm ²	2.5
Podłączenie przewodów	Samozwalniający zacisk śrubowy		
Wejście przewodu	Wejście z gwintem M20 od spodu		
Trwałość			
mechaniczna	cycles	<10000000	
Operacje mechaniczne	cycles/h	3600	
Warunki otoczenia			
Temperatura			
Temperatura pracy			
	min.	°C	-25
	maks.	°C	+70
Temperatura składowania			
	min.	°C	-40
	maks.	°C	+70
Odporność i zabezpieczenie			
Stopień ochrony IP			
	zacisków	IP20	
	obudowy korpusu	IP65	
Stopień zanieczyszczenia	3		
Wymiary			



Schemat połączeń elektrycznych

Snap action



1NO + 1NC

Certyfikaty i zgodność

Zgodność

CSA C22.2 n° 14

EN 50047

IEC/EN 60204-1

IEC/EN 60947-1

IEC/EN 60947-5-1

UL508

Certyfikaty

CCC

cULus

EAC

Klasyfikacja ETIM

ETIM 8,0

EC000030 -
Wyłącznik
krańcowy