



Przeznaczenie produktu	Pręt uchylny wielokierunkowo KBM		
Seria produktu	KBM		
<b>Charakterystyka ogólna</b>			
Materiał	obudowy prętu	Termoplastyczny polimer Półsztywny	
<b>Właściwości styków</b>			
Rodzaj zestyku			2NC, migowe
Prąd termiczny umowny I <sub>th</sub>	A	10	
Oznaczenie PN-EN 60947-5-1			A600 Q600
Znamionowe napięcie izolacji U <sub>i</sub>	V	690	
Znamionowe napięcie udarowe U <sub>imp</sub>	kV	6	
Klasa izolacji			II
Wkładka bezpiecznikowa	Class/A	Bezpiecznik bezzwłoczny 10 gG/SC	
Prędkość przełączania	min.	m/s	0.5
	maks.	m/s	1.5
Prąd roboczy termiczny umowny I <sub>th</sub> , IEC	A		10
Rezystancja na pole (średnia wartość)	mΩ		<10
<b>Właściwości mechaniczne</b>			
Montaż głowic roboczych			Blokująca wkładka bagnetowa
Roboczy moment obrotowy	Ncm	1	
	ozin	1.42	
Moment dokręcania maks.			
Montaż przełącznika	Nm	2.5	
	lbin	22.1	
Zacisk zestyków	Nm	0.8	
	lbin	7	
Montaż śrubowy pokrywy korpusu	Nm	0.8	
	lbin	7	
Przekrój przewodu			
AWG/Kcmil	min.	16	
	maks.	14	
IEC	min.	mm <sup>2</sup>	1or 2

	maks.	mm <sup>2</sup>	2.5
Podłączenie przewodów			Samozwalniający zacisk śrubowy

Wejście przewodu			Wejście z gwintem M20 od spodu
------------------	--	--	--------------------------------

**Trwałość**

mechaniczna		cycles	<10000000
-------------	--	--------	-----------

Operacje mechaniczne		cycles/h	3600
----------------------	--	----------	------

**Warunki otoczenia**

Temperatura	Temperatura pracy	min.	°C	-25
		maks.	°C	+70

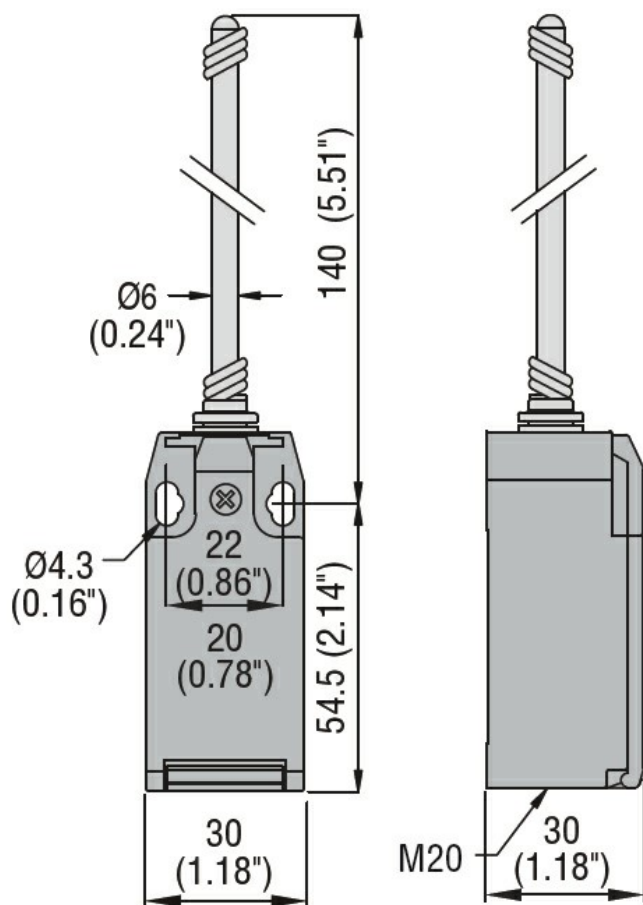
Temperatura składowania	min.	°C	-40
	maks.	°C	+70

**Odporność i zabezpieczenie**

Stopień ochrony IP	zacisków	IP20
	obudowy korpusu	IP65

Stopień zanieczyszczenia		3
--------------------------	--	---

**Wymiary**



**Schemat połączeń elektrycznych**

## Snap action



2NC

### Certyfikaty i zgodność

Zgodność

CSA C22.2 n° 14  
EN 50047  
IEC/EN 60204-1  
IEC/EN 60947-1  
IEC/EN 60947-5-1  
UL508

Certyfikaty

CCC  
cULus  
EAC

### Klasyfikacja ETIM

ETIM 8,0

EC000030 -  
Wyłącznik  
krańcowy