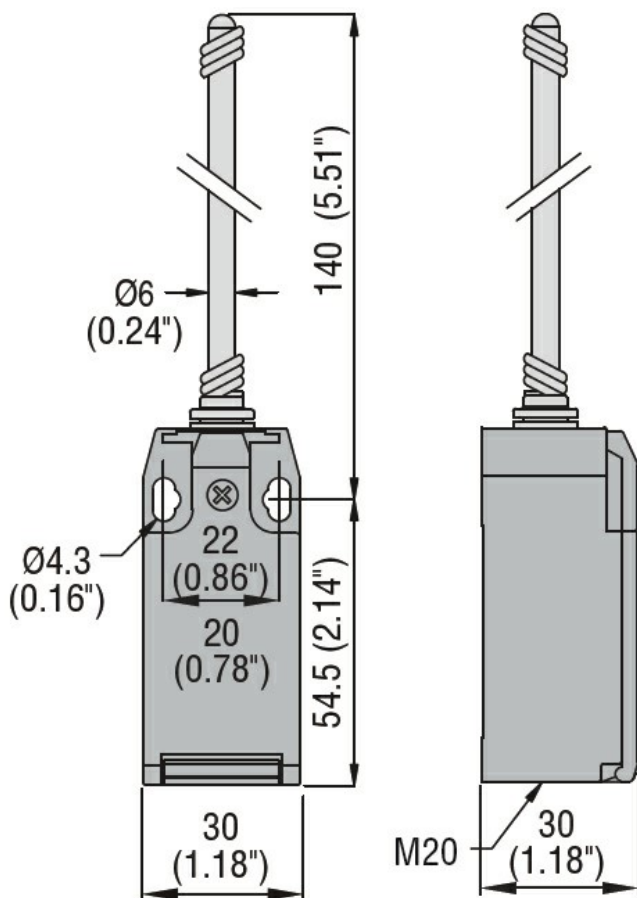




Przeznaczenie produktu	Pręt uchylny wielokierunkowo KBM		
Seria produktu	KBM		
Charakterystyka ogólna			
Materiał	obudowy prętu	Termoplastyczny polimer Półsztywny	
Właściwości styków			
Rodzaj zestyku		2NO, wolnoprzełęczające	
Prąd termiczny umowny I _{th}	A	10	
Oznaczenie PN-EN 60947-5-1		A600 Q600	
Znamionowe napięcie izolacji U _i	V	690	
Znamionowe napięcie udarowe U _{imp}	kV	6	
Klasa izolacji		II	
Wkładka bezpiecznikowa	Class/A	Bezpiecznik bezzwłoczny 10 gG/SC	
Prędkość przełączania	min. maks.	m/s m/s	0.5 1.5
Prąd roboczy termiczny umowny I _{th} , IEC	A	10	
Rezystancja na pole (średnia wartość)	mΩ	<10	
Właściwości mechaniczne			
Montaż głowic roboczych		Blokująca wkładka bagnetowa	
Roboczy moment obrotowy		Ncm ozin	1 1.42
Moment dokręcania maks.	Montaż przełącznika	Nm lbin	2.5 22.1
	Zacisk zestyków	Nm lbin	0.8 7
	Montaż śrubowy pokrywy korpusu	Nm lbin	0.8 7
Przekrój przewodu	AWG/Kcmil	min. maks.	16 14
	IEC		

	min.	mm ²	1 or 2
	maks.	mm ²	2.5
Podłączenie przewodów	Samozwalniający zacisk śrubowy		
Wejście przewodu	Wejście z gwintem M20 od spodu		
Trwałość			
mechaniczna	cycles	<10000000	
Operacje mechaniczne	cycles/h	3600	
Warunki otoczenia			
Temperatura			
Temperatura pracy			
	min.	°C	-25
	maks.	°C	+70
Temperatura składowania			
	min.	°C	-40
	maks.	°C	+70
Odporność i zabezpieczenie			
Stopień ochrony IP			
	zacisków	IP20	
	obudowy korpusu	IP65	
Stopień zanieczyszczenia	3		
Wymiary			



Schemat połączeń elektrycznych

Slow action



2NO

Certyfikaty i zgodność

Zgodność

CSA C22.2 n° 14

EN 50047

IEC/EN 60204-1

IEC/EN 60947-1

IEC/EN 60947-5-1

UL508

Certyfikaty

CCC

cULus

EAC

Klasyfikacja ETIM

ETIM 8,0

EC000030 -
Wyłącznik
krańcowy