



Przeznaczenie produktu

Pręt uchylony
wielokierunkowo
KBL

Seria produktu

Charakterystyka ogólna

Materiał

obudowy
prętu

Termoplastyczny
polimer
Stal

Właściwości styków

Rodzaj zestyku

2NC,
wolnoprzełęczające

Prąd termiczny umowny I_{th}

A 10

Oznaczenie PN-EN 60947-5-1

A600 Q600

Znamionowe napięcie izolacji U_i

V 690

Znamionowe napięcie udarowe U_{imp}

kV 6

Klasa izolacji

II

Wkładka bezpiecznikowa

Class/A
Bezpiecznik
bezwłoczny 10
gG/SC

Prędkość przełączania

| | | |
|-------|-----|-----|
| min. | m/s | 0.5 |
| maks. | m/s | 1.5 |

Prąd roboczy termiczny umowny I_{th}, IEC

A 10

Rezystancja na pole (średnia wartość)

mΩ <10

Właściwości mechaniczne

Montaż głowic roboczych

Blokująca
wkładka
bagnetowa

Roboczy moment obrotowy

| | |
|------|------|
| Ncm | 3 |
| ozin | 4.25 |

Moment dokręcania maks.

Montaż przełącznika

| | |
|------|------|
| Nm | 2.5 |
| Ibin | 22.1 |

Zacisk zestyków

| | |
|------|-----|
| Nm | 0.8 |
| Ibin | 7 |

Montaż śrubowy pokrywy korpusu

| | |
|------|-----|
| Nm | 0.8 |
| Ibin | 7 |

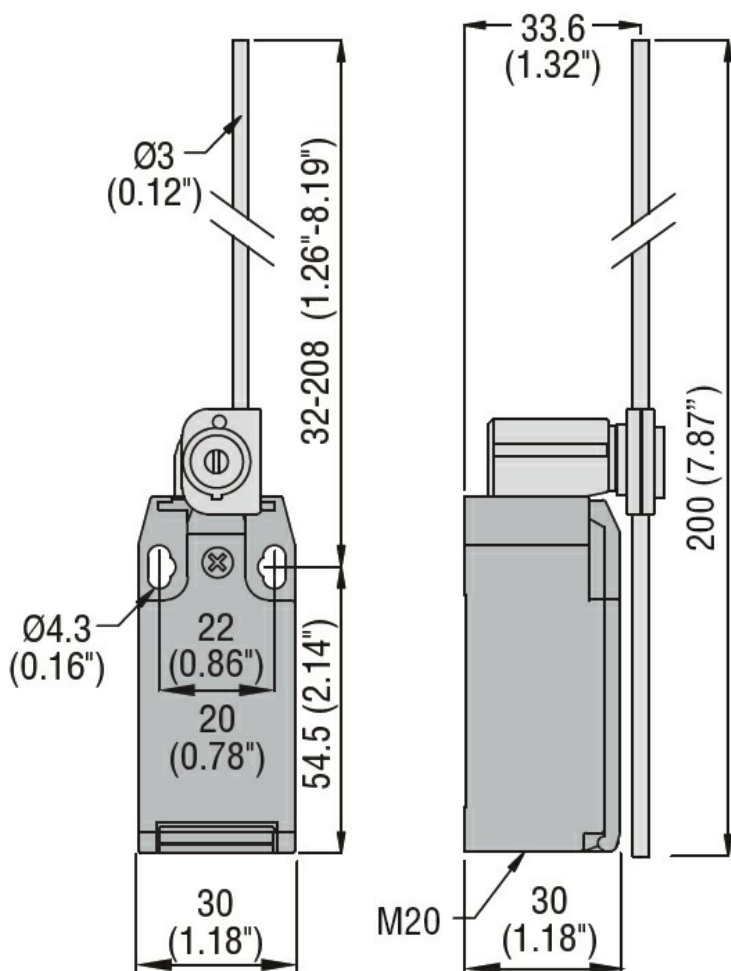
Przekrój przewodu

AWG/Kcmil

| | |
|-------|----|
| min. | 16 |
| maks. | 14 |

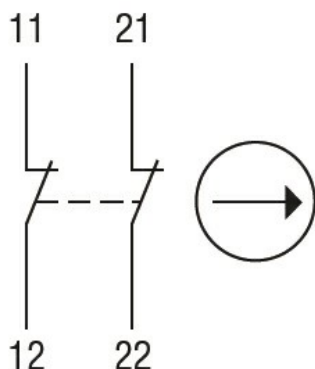
IEC

| | | | |
|-----------------------------------|--------------------------------|-----------------|--------|
| | min. | mm ² | 1 or 2 |
| | maks. | mm ² | 2.5 |
| Podłączenie przewodów | Samozwalniający zacisk śrubowy | | |
| Wejście przewodu | Wejście z gwintem M20 od spodu | | |
| Trwałość | | | |
| mechaniczna | cycles | <10000000 | |
| Operacje mechaniczne | cycles/h | 3600 | |
| Warunki otoczenia | | | |
| Temperatura | | | |
| Temperatura pracy | | | |
| | min. | °C | -25 |
| | maks. | °C | +70 |
| Temperatura składowania | | | |
| | min. | °C | -40 |
| | maks. | °C | +70 |
| Odporność i zabezpieczenie | | | |
| Stopień ochrony IP | | | |
| | zacisków obudowy korpusu | IP20 IP65 | |
| Stopień zanieczyszczenia | | | |
| | | 3 | |
| Wymiary | | | |



Schemat połączeń elektrycznych

Slow action



2NC

Certyfikaty i zgodność

Zgodność

CSA C22.2 n° 14

EN 50047

IEC/EN 60204-1

IEC/EN 60947-1

IEC/EN 60947-5-1

UL508

Certyfikaty

CCC

cULus

EAC

Klasyfikacja ETIM

ETIM 8,0

EC000030 -
Wyłącznik
krańcowy