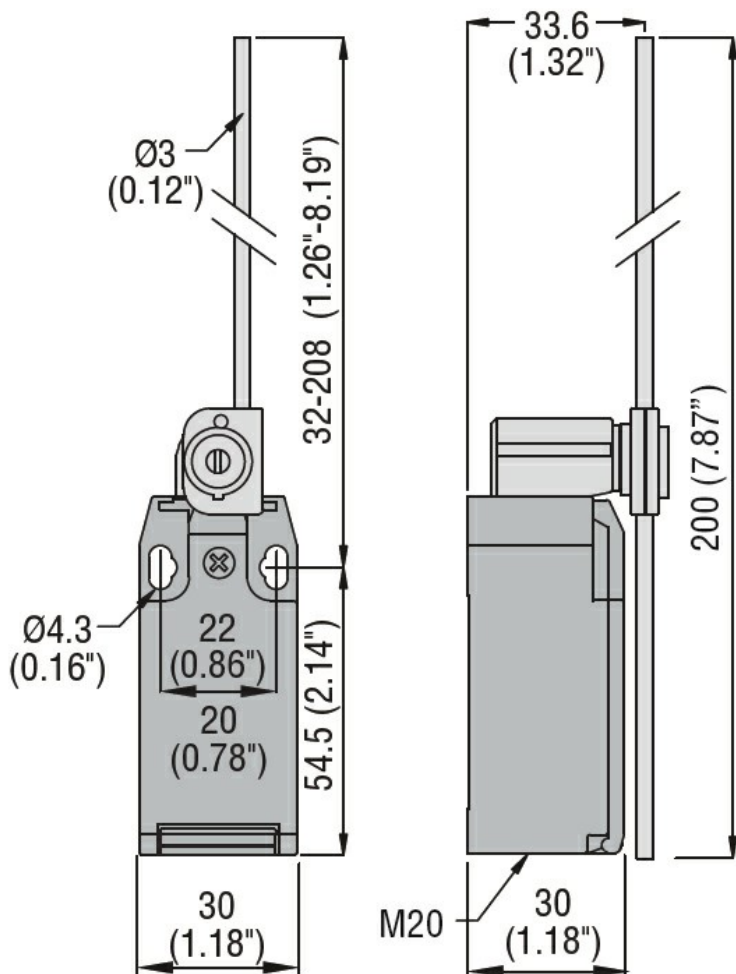




Przeznaczenie produktu	Pręt uchylny wielokierunkowo		
Seria produktu	KBL		
Charakterystyka ogólna			
Materiał	obudowy	Termoplastyczny polimer	
	prętu	Stal	
Właściwości styków			
Rodzaj zestyku	2NC, niezależne		
Prąd termiczny umowny I _{th}	A	10	
Oznaczenie PN-EN 60947-5-1	A600 Q600		
Znamionowe napięcie izolacji U _i	V	690	
Znamionowe napięcie udarowe U _{imp}	kV	6	
Klasa izolacji	II		
Wkładka bezpiecznikowa	Class/A	Bezpiecznik bezzwłoczny 10 gG/SC	
Prędkość przełączania	min.	m/s	0.5
	maks.	m/s	1.5
Prąd roboczy termiczny umowny I _{th} , IEC	A	10	
Rezystancja na pole (średnia wartość)	mΩ	<10	
Właściwości mechaniczne			
Montaż głowic roboczych	Blokująca wkładka bagnetowa		
Roboczy moment obrotowy	Ncm	3	
	ozin	4.25	
Moment dokręcania maks.			
Montaż przełącznika	Nm	2.5	
	lbin	22.1	
Zacisk zestyków	Nm	0.8	
	lbin	7	
Montaż śrubowy pokrywy korpusu	Nm	0.8	
	lbin	7	
Przekrój przewodu			
AWG/Kcmil	min.	16	
	maks.	14	
IEC	min.	mm ²	1or 2

		maks.	mm ²	2.5
Podłączenie przewodów				Samozwalniający zacisk śrubowy
Wejście przewodu				Wejście z gwintem M20 od spodu
Trwałość				
mechaniczna			cycles	<10000000
Operacje mechaniczne			cycles/h	3600
Warunki otoczenia				
Temperatura				
	Temperatura pracy		min.	°C -25
			maks.	°C +70
	Temperatura składowania		min.	°C -40
			maks.	°C +70
Odporność i zabezpieczenie				
Stopień ochrony IP				
		zacisków		IP20
		obudowy korpusu		IP65
Stopień zanieczyszczenia				3
Wymiary				



Schemat połączeń elektrycznych

Snap action



2NC

Certyfikaty i zgodność

Zgodność

CSA C22.2 n° 14
EN 50047
IEC/EN 60204-1
IEC/EN 60947-1
IEC/EN 60947-5-1
UL508

Certyfikaty

CCC
cULus
EAC

Klasyfikacja ETIM

ETIM 8,0

EC000030 -
Wyłącznik
krańcowy