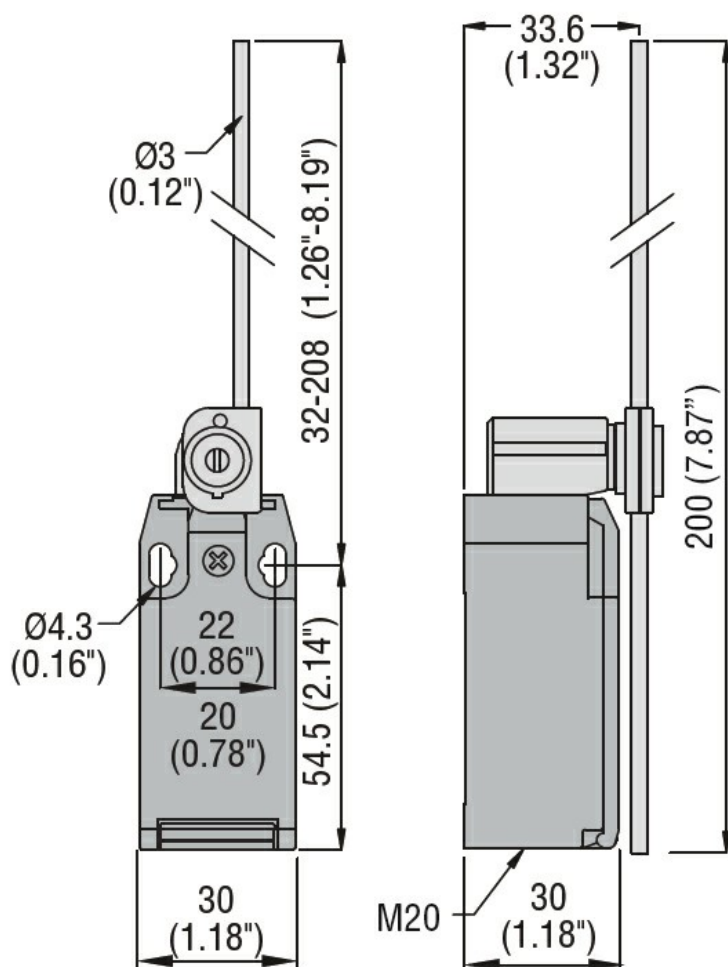




Przeznaczenie produktu	Pręt uchylny wielokierunkowo		
Seria produktu	KBL		
Charakterystyka ogólna			
Materiał	obudowy	Termoplastyczny polimer	
	prętu	Stal	
Właściwości styków			
Rodzaj zestyku	1NO+1NC, wolnoprzelączające na zakładkę		
Prąd termiczny umowny I _{th}	A	10	
Oznaczenie PN-EN 60947-5-1	A600 Q600		
Znamionowe napięcie izolacji U _i	V	690	
Znamionowe napięcie udarowe U _{imp}	kV	6	
Klasa izolacji	II		
Wkładka bezpiecznikowa	Class/A	Bezpiecznik bezwłocny 10 gG/SC	
Prędkość przełączania	min.	m/s	0.5
	maks.	m/s	1.5
Prąd roboczy termiczny umowny I _{th} , IEC	A	10	
Rezystancja na pole (średnia wartość)	mΩ	<10	
Właściwości mechaniczne			
Montaż głowic roboczych	Blokująca wkładka bagnetowa		
Roboczy moment obrotowy	Ncm	3	
	ozin	4.25	
Moment dokręcania maks.	Montaż przełącznika	Nm	2.5
		lbin	22.1
Zacisk zestyków	Nm	0.8	
	lbin	7	
Montaż śrubowy pokrywy korpusu	Nm	0.8	
	lbin	7	
Przekrój przewodu	AWG/Kcmil	min.	16
		maks.	14
		IEC	

	min. maks.	mm ² mm ²	1 or 2 2.5
Podłączenie przewodów			Samozwalniający zacisk śrubowy
Wejście przewodu			Wejście z gwintem M20 od spodu
Trwałość			
mechaniczna		cycles	<10000000
Operacje mechaniczne		cycles/h	3600
Warunki otoczenia			
Temperatura			
Temperatura pracy			
	min. maks.	°C °C	-25 +70
Temperatura składowania			
	min. maks.	°C °C	-40 +70
Odporność i zabezpieczenie			
Stopień ochrony IP			
	zacisków obudowy korpusu		IP20 IP65
Stopień zanieczyszczenia			
			3

Wymiary



Schemat połączeń elektrycznych

Slow action



1NO + 1NC
make before break

Certyfikaty i zgodność

Zgodność

CSA C22.2 n° 14

EN 50047

IEC/EN 60204-1

IEC/EN 60947-1

IEC/EN 60947-5-1

UL508

Certyfikaty

CCC

cULus

EAC

Klasyfikacja ETIM

ETIM 8,0

EC000030 -
Wyłącznik
krańcowy