



Przeznaczenie produktu				Pręt uchylny wielokierunkowo
Seria produktu				KBL
Charakterystyka ogólna				
Materiał	obudowy		Termoplastyczny polimer	
	prętu		Stop cynku i aluminium	
Właściwości styków				
Rodzaj zestyku			1NO+1NC, wolnoprzełączające	
Prąd termiczny umowny I _{th}		A	10	
Oznaczenie PN-EN 60947-5-1			A600 Q600	
Znamionowe napięcie izolacji U _i		V	690	
Znamionowe napięcie udarowe U _{imp}		kV	6	
Klasa izolacji			II	
Wkładka bezpiecznikowa	Class/A		Bezpiecznik bezzwłoczny 10 gG/SC	
Prędkość przełączania	min.	m/s	0.5	
	maks.	m/s	1.5	
Prąd roboczy termiczny umowny I _{th} , IEC			A	10
Rezystancja na pole (średnia wartość)			mΩ	<10
Właściwości mechaniczne				
Montaż głowic roboczych			Blokująca wkładka bagnetowa	
Roboczy moment obrotowy			Ncm	3
			ozin	4.25
Moment dokręcania maks.	Montaż przełącznika			
			Nm	2.5
			Ibin	22.1
	Zacisk zestyków			
			Nm	0.8
			Ibin	7
	Montaż śrubowy pokrywy korpusu			
			Nm	0.8
			Ibin	7
Przekrój przewodu	AWG/Kcmil			
			min.	16
			maks.	14

IEC

	min. maks.	mm ² mm ²	1 or 2 2.5
Podłączenie przewodów			Samozwalniający zacisk śrubowy
Wejście przewodu			Wejście z gwintem M20 od spodu

Trwałość

mechaniczna		cycles	<10000000
Operacje mechaniczne		cycles/h	3600

Warunki otoczenia

Temperatura

Temperatura pracy

min.	°C	-25
maks.	°C	+70

Temperatura składowania

min.	°C	-40
maks.	°C	+70

Odporność i zabezpieczenie

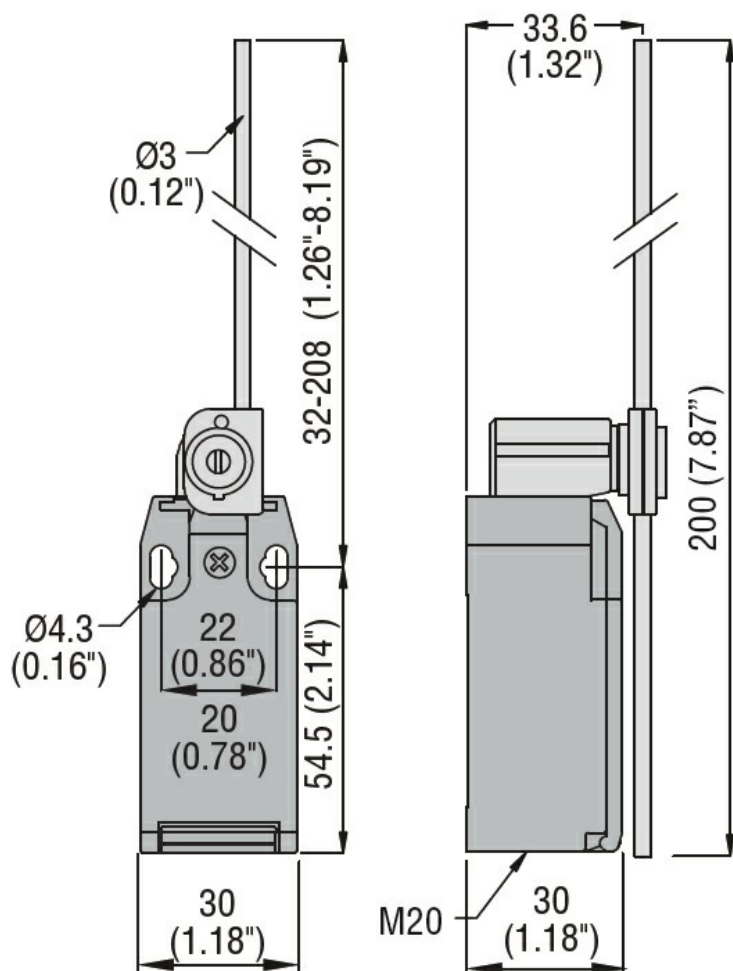
Stopień ochrony IP

zacisków	IP20
obudowy korpusu	IP65

Stopień zanieczyszczenia

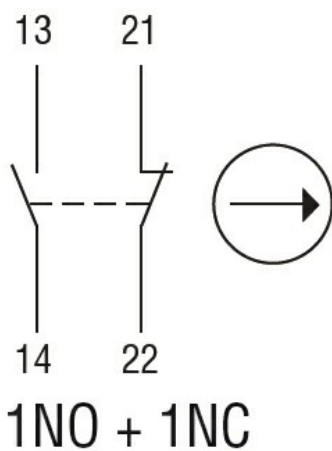
3

Wymiary



Schemat połączeń elektrycznych

Slow action



Certyfikaty i zgodność

Zgodność

CSA C22.2 n° 14

EN 50047

IEC/EN 60204-1

IEC/EN 60947-1

IEC/EN 60947-5-1

UL508

Certyfikaty

CCC

cULus

EAC

Klasyfikacja ETIM

ETIM 8,0

EC000030 -
Wyłącznik
krańcowy