



Dźwignia regulowana z rolką KBF

Przeznaczenie produktu

Seria produktu

**Charakterystyka ogólna**

Materiał

obudowy  
rolki

Termoplastyczny polimer  
Guma

**Właściwości styków**

Rodzaj zestyku		2NC, migowe
Prąd termiczny umowny I <sub>th</sub>	A	10
Oznaczenie PN-EN 60947-5-1		A600 Q600
Znamionowe napięcie izolacji U <sub>i</sub>	V	690
Znamionowe napięcie udarowe U <sub>imp</sub>	kV	6
Klasa izolacji		II

Wkładka bezpiecznikowa

Class/A  
Bezpiecznik bezzwłoczny 10 gG/SC

Prędkość przełączania

min.	m/s	0.5
maks.	m/s	1.5

Prąd roboczy termiczny umowny I<sub>th</sub>, IEC

A 10

Rezystancja na pole (średnia wartość)

mΩ <10

**Właściwości mechaniczne**

Montaż głowic roboczych

Blokująca wkładka bagnetowa

Roboczy moment obrotowy

Ncm	3
ozin	4.25

Moment dokręcania maks.

Montaż przełącznika

Nm	2.5
lbin	22.1

Zacisk zestyków

Nm	0.8
lbin	7

Montaż śrubowy pokrywy korpusu

Nm	0.8
lbin	7

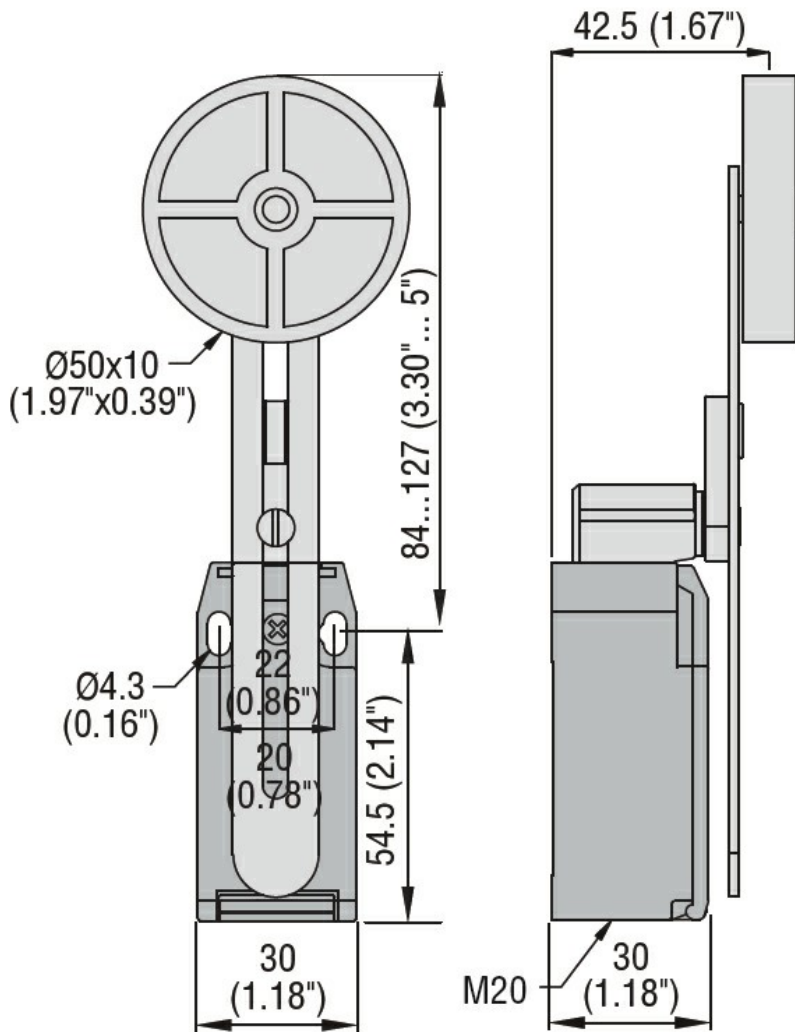
Przekrój przewodu

AWG/Kcmil

min.	16
maks.	14

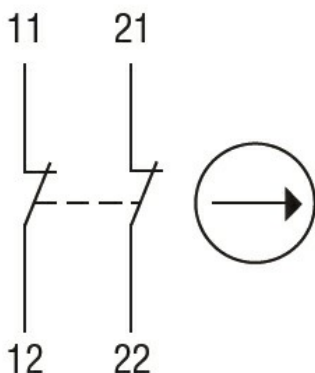
IEC

		min.	mm <sup>2</sup>	1 or 2
		maks.	mm <sup>2</sup>	2.5
Podłączenie przewodów				Samozwalniający zacisk śrubowy
Wejście przewodu				Wejście z gwintem M20 od spodu
<b>Trwałość</b>				
mechaniczna			cycles	<10000000
Operacje mechaniczne			cycles/h	3600
<b>Warunki otoczenia</b>				
Temperatura				
	Temperatura pracy	min.	°C	-25
		maks.	°C	+70
	Temperatura składowania	min.	°C	-40
		maks.	°C	+70
<b>Odporność i zabezpieczenie</b>				
Stopień ochrony IP				
			zacisków	IP20
			obudowy korpusu	IP65
Stopień zanieczyszczenia				3
<b>Wymiary</b>				



Schemat połączeń elektrycznych

Snap action



2NC

Certyfikaty i zgodność

Zgodność

CSA C22.2 n° 14

EN 50047

IEC/EN 60204-1

---

IEC/EN 60947-1

---

IEC/EN 60947-5-1

---

UL508

Certyfikaty

---

CCC

---

cULus

---

EAC

#### Klasyfikacja ETIM

ETIM 8,0

EC000030 -  
Wyłącznik  
krańcowy