



Dźwignia regulowana z rolką KBF

Przeznaczenie produktu

Seria produktu

Charakterystyka ogólna

Materiał

obudowy  
rolki

Termoplastyczny polimer  
Metal

**Właściwości styków**

Rodzaj zestyku		2NC, migowe
Prąd termiczny umowny I <sub>th</sub>	A	10
Oznaczenie PN-EN 60947-5-1		A600 Q600
Znamionowe napięcie izolacji U <sub>i</sub>	V	690
Znamionowe napięcie udarowe U <sub>imp</sub>	kV	6
Klasa izolacji		II
Wkładka bezpiecznikowa	Class/A	Bezpiecznik bezzwłoczny 10 gG/SC

Prędkość przełączania

min.	m/s	0.5
maks.	m/s	1.5

Prąd roboczy termiczny umowny I <sub>th</sub> , IEC	A	10
Rezystancja na pole (średnia wartość)	mΩ	<10

**Właściwości mechaniczne**

Montaż głowic roboczych		Blokująca wkładka bagnetowa
-------------------------	--	-----------------------------

Roboczy moment obrotowy

N <sub>cm</sub>	3
ozin	4.25

Moment dokręcania maks.

Montaż przełącznika

Nm	2.5
lbin	22.1

Zacisk zestyków

Nm	0.8
lbin	7

Montaż śrubowy pokrywy korpusu

Nm	0.8
lbin	7

Przekrój przewodu

AWG/Kcmil

min.	16
maks.	14

IEC

	min. maks.	mm <sup>2</sup> mm <sup>2</sup>	1 or 2 2.5
Podłączenie przewodów			Samozwalniający zacisk śrubowy
Wejście przewodu			Wejście z gwintem M20 od spodu

#### Trwałość

mechaniczna		cycles	<10000000
Operacje mechaniczne		cycles/h	3600

#### Warunki otoczenia

##### Temperatura

##### Temperatura pracy

min.	°C	-25
maks.	°C	+70

##### Temperatura składowania

min.	°C	-40
maks.	°C	+70

#### Odporność i zabezpieczenie

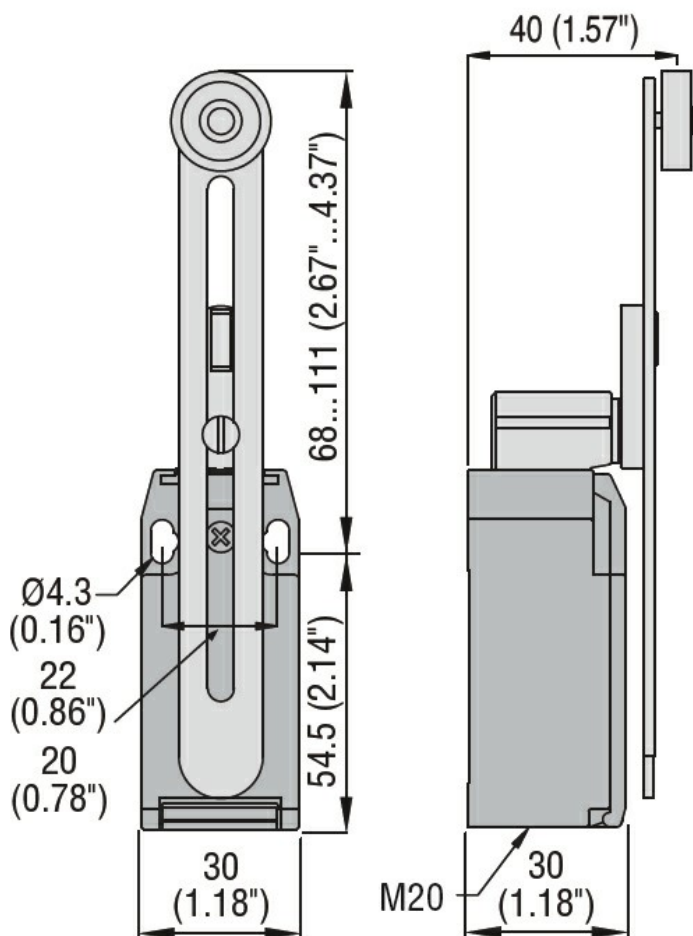
##### Stopień ochrony IP

zacisków	IP20
obudowy korpusu	IP65

##### Stopień zanieczyszczenia

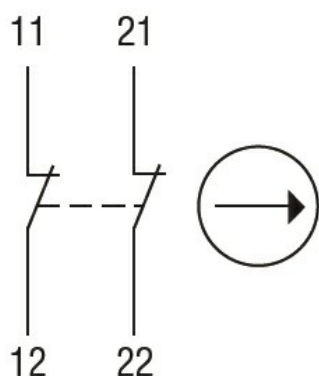
3

#### Wymiary



#### Schemat połączeń elektrycznych

## Snap action



**2NC**

### Certyfikaty i zgodność

Zgodność

CSA C22.2 n° 14

EN 50047

IEC/EN 60204-1

IEC/EN 60947-1

IEC/EN 60947-5-1

UL508

Certyfikaty

CCC

cULus

EAC

### Klasyfikacja ETIM

ETIM 8,0

EC000030 -  
Wyłącznik  
krańcowy