



Dźwignia regulowana z rolką KBF

Przeznaczenie produktu

Seria produktu

**Charakterystyka ogólna**

Materiał

obudowy  
rolki

Termoplastyczny polimer  
Tworzywo sztuczne

**Właściwości styków**

Rodzaj zestyku

2NO+1NC,  
wolnoprzełączające

Prąd termiczny umowny I<sub>th</sub>

A 10

Oznaczenie PN-EN 60947-5-1

A600 Q600

Znamionowe napięcie izolacji U<sub>i</sub>

V 690

Znamionowe napięcie udarowe U<sub>imp</sub>

kV 6

Klasa izolacji

II

Wkładka bezpiecznikowa

Class/A  
Bezpiecznik  
bezwłoczny 10  
gG/SC

Prędkość przełączania

min.	m/s	0.5
maks.	m/s	1.5

Prąd roboczy termiczny umowny I<sub>th</sub>, IEC

A 10

Rezystancja na pole (średnia wartość)

mΩ <10

**Właściwości mechaniczne**

Montaż głowic roboczych

Blokująca  
wkładka  
bagnetowa

Roboczy moment obrotowy

Ncm	3
ozin	4.25

Moment dokręcania maks.

Montaż przełącznika

Nm	2.5
lbin	22.1

Zacisk zestyków

Nm	0.8
lbin	7

Montaż śrubowy pokrywy korpusu

Nm	0.8
lbin	7

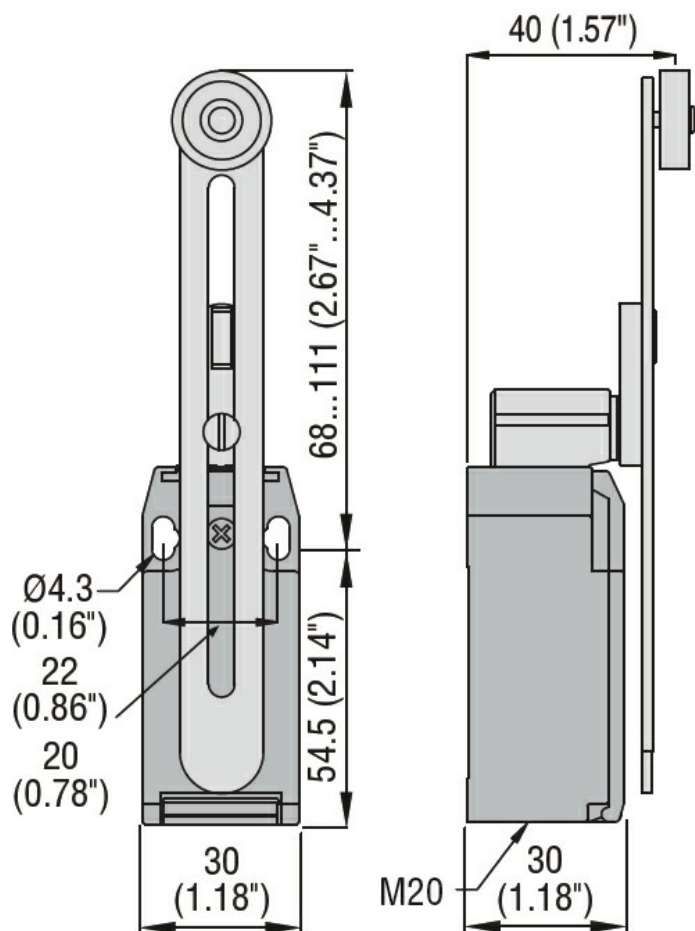
Przekrój przewodu

AWG/Kcmil

min.	16
------	----

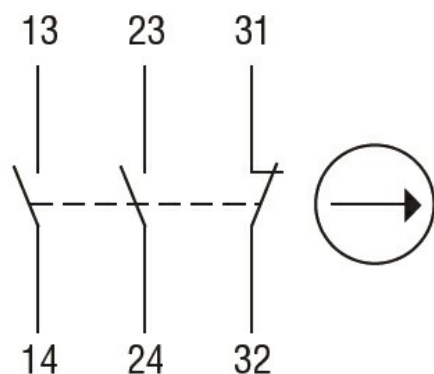
		maks.	14
IEC		min. maks.	mm <sup>2</sup> mm <sup>2</sup> 1or 2 2.5
Podłączenie przewodów			Samozwalniający zacisk śrubowy
Wejście przewodu			Wejście z gwintem M20 od spodu
<b>Trwałość</b>			
mechaniczna		cycles	<10000000
Operacje mechaniczne		cycles/h	3600
<b>Warunki otoczenia</b>			
Temperatura			
	Temperatura pracy	min. maks.	°C °C -25 +70
	Temperatura składowania	min. maks.	°C °C -40 +70
<b>Odporność i zabezpieczenie</b>			
Stopień ochrony IP			
		zacisków obudowy korpusu	IP20 IP65
Stopień zanieczyszczenia			3

**Wymiary**



**Schemat połączeń elektrycznych**

## Slow action



**2NO + 1NC**

### Certyfikaty i zgodność

#### Zgodność

CSA C22.2 n° 14

EN 50047

IEC/EN 60204-1

IEC/EN 60947-1

IEC/EN 60947-5-1

UL508

#### Certyfikaty

CCC

cULus

EAC

### Klasyfikacja ETIM

ETIM 8,0

EC000030 -  
Wyłącznik  
krańcowy