



Dźwignia regulowana z rolką KBF

Przeznaczenie produktu

Seria produktu

Charakterystyka ogólna

Materiał

obudowy
rolki

Termoplastyczny polimer
Tworzywo sztuczne

Właściwości styków

Rodzaj zestyku 2NC, niezależne

Prąd termiczny umowny I_{th} A 10

Oznaczenie PN-EN 60947-5-1 A600 Q600

Znamionowe napięcie izolacji U_i V 690

Znamionowe napięcie udarowe U_{imp} kV 6

Klasa izolacji II

Wkładka bezpiecznikowa Class/A Bezpiecznik bezzwłoczny 10 gG/SC

Prędkość przełączania min. m/s 0.5
maks. m/s 1.5

Prąd roboczy termiczny umowny I_{th}, IEC A 10

Rezystancja na pole (średnia wartość) mΩ <10

Właściwości mechaniczne

Montaż głowic roboczych Blokująca wkładka bagnetowa

Roboczy moment obrotowy Ncm 3
ozin 4.25

Moment dokręcania maks.
Montaż przełącznika Nm 2.5
lbin 22.1

Zacisk zestyków Nm 0.8
lbin 7

Montaż śrubowy pokrywy korpusu Nm 0.8
lbin 7

Przekrój przewodu AWG/Kcmil min. 16
maks. 14

IEC

	min. maks.	mm ² mm ²	1 or 2 2.5
Podłączenie przewodów			Samozwalniający zacisk śrubowy
Wejście przewodu			Wejście z gwintem M20 od spodu

Trwałość

mechaniczna		cycles	<10000000
Operacje mechaniczne		cycles/h	3600

Warunki otoczenia

Temperatura

Temperatura pracy

min.	°C	-25
maks.	°C	+70

Temperatura składowania

min.	°C	-40
maks.	°C	+70

Odporność i zabezpieczenie

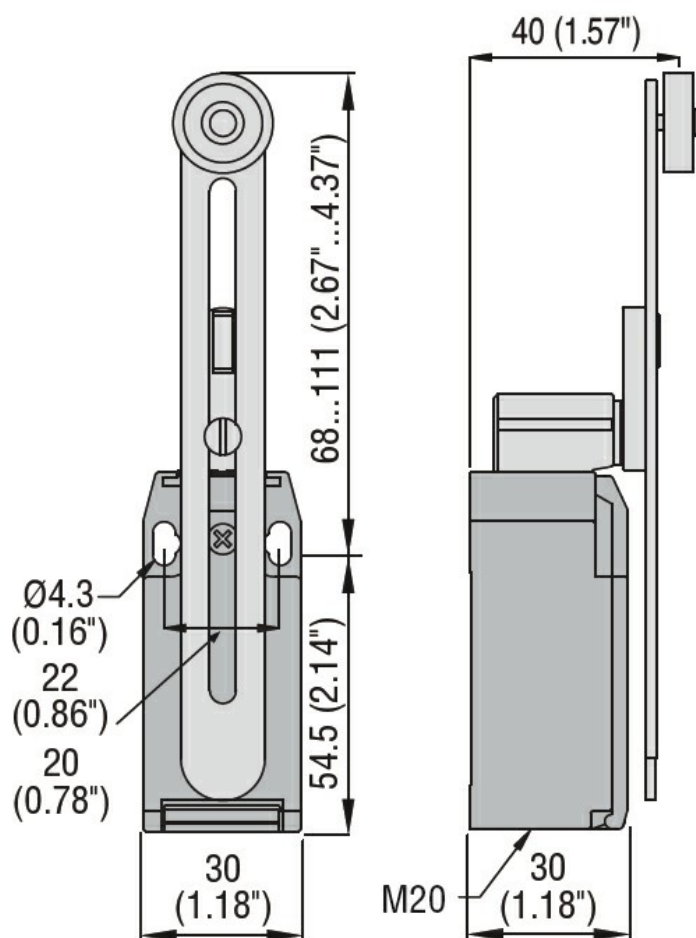
Stopień ochrony IP

zacisków	IP20
obudowy korpusu	IP65

Stopień zanieczyszczenia

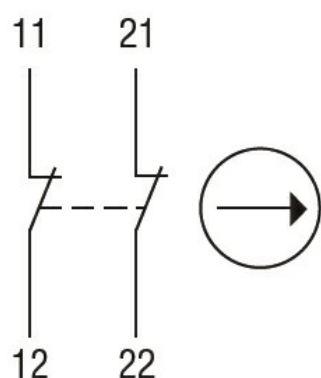
3

Wymiary



Schemat połączeń elektrycznych

Snap action



2NC

Certyfikaty i zgodność

Zgodność

CSA C22.2 n° 14

EN 50047

IEC/EN 60204-1

IEC/EN 60947-1

IEC/EN 60947-5-1

UL508

Certyfikaty

CCC

cULus

EAC

Klasyfikacja ETIM

ETIM 8,0

EC000030 -
Wyłącznik
krańcowy