



Przeznaczenie produktu				Dźwignia uchylna z rolką
Seria produktu				KBE
Charakterystyka ogólna				
Materiał	obudowy		Termoplastyczny polimer	
	rolki		Guma	
Właściwości styków				
Rodzaj zestyku				2NO+1NC, wolnoprzełęczające
Prąd termiczny umowny I _{th}		A	10	
Oznaczenie PN-EN 60947-5-1				A600 Q600
Znamionowe napięcie izolacji U _i		V	690	
Znamionowe napięcie udarowe U _{imp}		kV	6	
Klasa izolacji				II
Wkładka bezpiecznikowa	Class/A		Bezpiecznik bezzwłoczny 10 gG/SC	
Prędkość przełączania	min.	m/s	0.5	
	maks.	m/s	1.5	
Prąd roboczy termiczny umowny I _{th} , IEC			A	10
Rezystancja na pole (średnia wartość)			mΩ	<10
Właściwości mechaniczne				
Montaż głowic roboczych				Blokująca wkładka bagnetowa
Roboczy moment obrotowy			Ncm	3
			ozin	4.25
Moment dokręcania maks.	Montaż przełącznika			
			Nm	2.5
			Ibin	22.1
	Zacisk zestyków			
			Nm	0.8
			Ibin	7
	Montaż śrubowy pokrywy korpusu			
			Nm	0.8
			Ibin	7
Przekrój przewodu	AWG/Kcmil			
	min.		16	
	maks.		14	
	IEC			

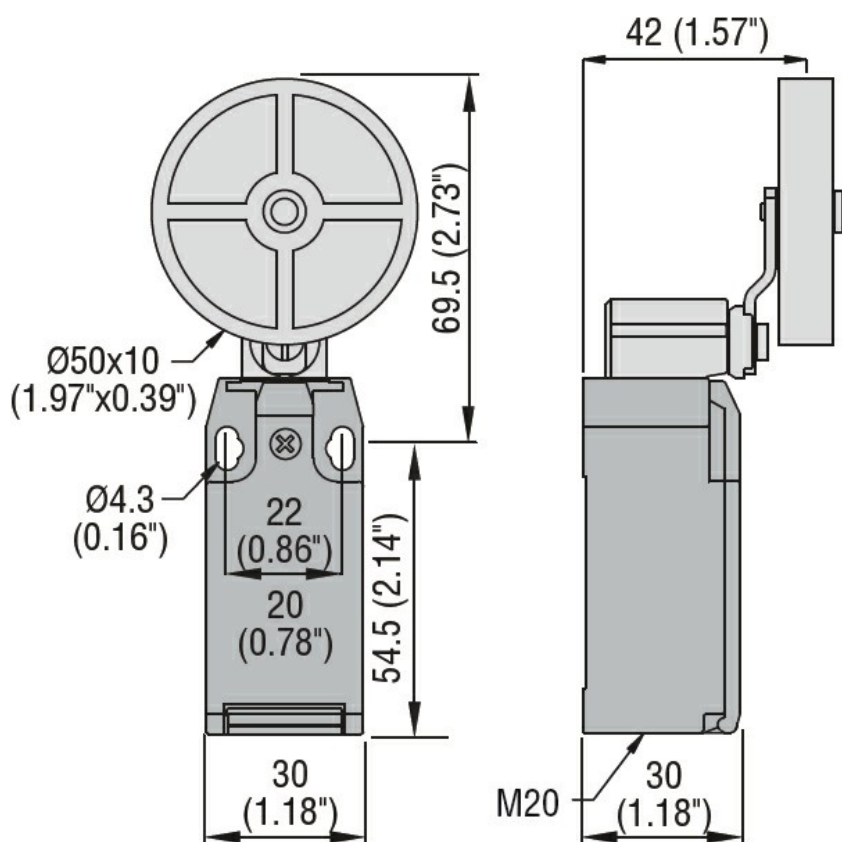
	min. maks.	mm ² mm ²	1or 2 2.5
Podłączenie przewodów			Samozwalniający zacisk śrubowy
Wejście przewodu			Wejście z gwintem M20 od spodu

Trwałość			
mechaniczna		cycles	<10000000
Operacje mechaniczne		cycles/h	3600

Warunki otoczenia			
Temperatura			
Temperatura pracy			
	min.	°C	-25
	maks.	°C	+70
Temperatura składowania			
	min.	°C	-40
	maks.	°C	+70

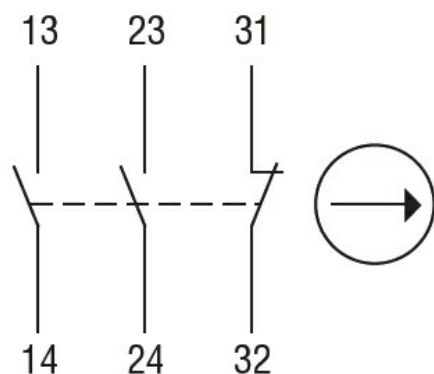
Odporność i zabezpieczenie			
Stopień ochrony IP			
	zacisków		IP20
	obudowy korpusu		IP65
Stopień zanieczyszczenia			3

Wymiary



Schemat połączeń elektrycznych

Slow action



2NO + 1NC

Certyfikaty i zgodność

Zgodność

CSA C22.2 n° 14

EN 50047

IEC/EN 60204-1

IEC/EN 60947-1

IEC/EN 60947-5-1

UL508

Certyfikaty

CCC

cULus

EAC

Klasyfikacja ETIM

ETIM 8,0

EC000030 -
Wyłącznik
krańcowy