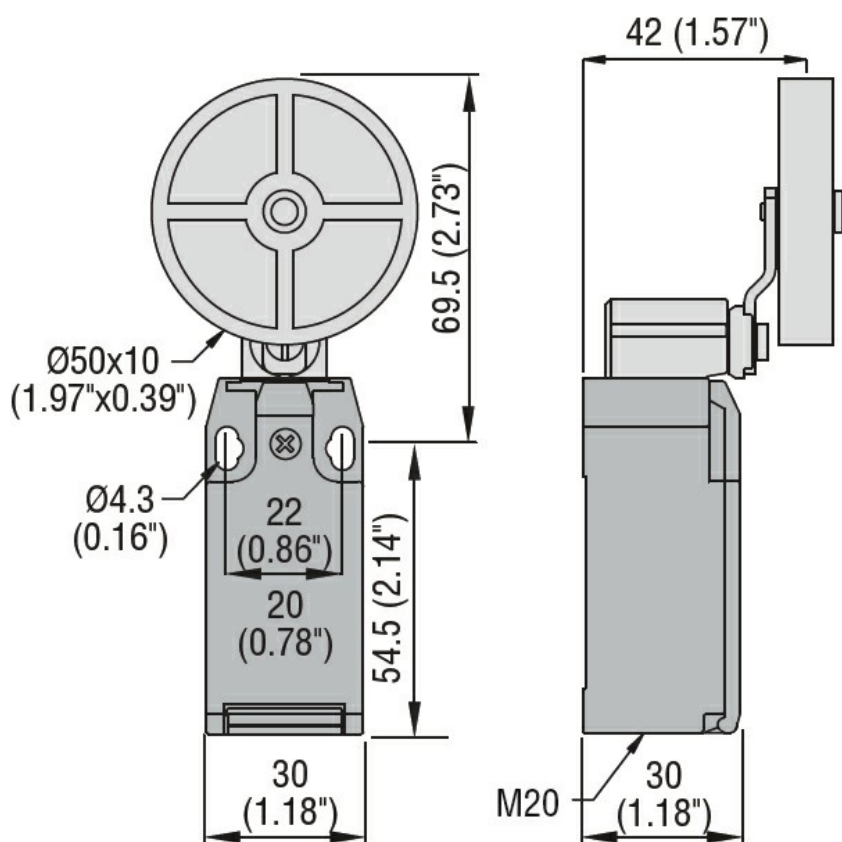




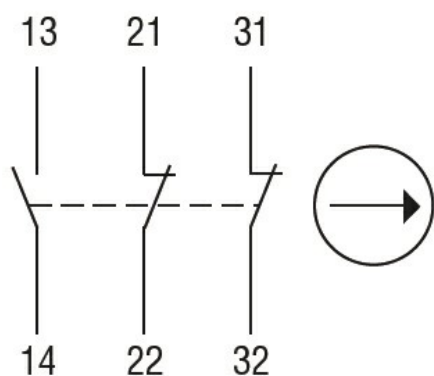
Przeznaczenie produktu				Dźwignia uchylna z rolką
Seria produktu				KBE
<b>Charakterystyka ogólna</b>				
Materiał	obudowy		Termoplastyczny polimer	
	rolki		Guma	
<b>Właściwości styków</b>				
Rodzaj zestyku			1NO+2NC, wolnoprzełączające	
Prąd termiczny umowny I <sub>th</sub>		A	10	
Oznaczenie PN-EN 60947-5-1			A600 Q600	
Znamionowe napięcie izolacji U <sub>i</sub>		V	690	
Znamionowe napięcie udarowe U <sub>imp</sub>		kV	6	
Klasa izolacji			II	
Wkładka bezpiecznikowa	Class/A		Bezpiecznik bezzwłoczny 10 gG/SC	
Prędkość przełączania	min.	m/s	0.5	
	maks.	m/s	1.5	
Prąd roboczy termiczny umowny I <sub>th</sub> , IEC			A	10
Rezystancja na pole (średnia wartość)			mΩ	<10
<b>Właściwości mechaniczne</b>				
Montaż głowic roboczych			Blokująca wkładka bagnetowa	
Roboczy moment obrotowy			Ncm	3
			ozin	4.25
Moment dokręcania maks.	Montaż przełącznika		Nm	2.5
			I <sub>bin</sub>	22.1
	Zacisk zestyków		Nm	0.8
			I <sub>bin</sub>	7
	Montaż śrubowy pokrywy korpusu		Nm	0.8
			I <sub>bin</sub>	7
Przekrój przewodu	AWG/Kcmil		min.	16
			maks.	14
	IEC			

	min.	mm <sup>2</sup>	1 or 2
	maks.	mm <sup>2</sup>	2.5
Podłączenie przewodów	Samozwalniający zacisk śrubowy		
Wejście przewodu	Wejście z gwintem M20 od spodu		
<b>Trwałość</b>			
mechaniczna	cycles	<10000000	
Operacje mechaniczne	cycles/h	3600	
<b>Warunki otoczenia</b>			
Temperatura			
Temperatura pracy			
	min.	°C	-25
	maks.	°C	+70
Temperatura składowania			
	min.	°C	-40
	maks.	°C	+70
<b>Odporność i zabezpieczenie</b>			
Stopień ochrony IP			
	zacisków obudowy korpusu	IP20 IP65	
Stopień zanieczyszczenia	3		
<b>Wymiary</b>			



**Schemat połączeń elektrycznych**

## Slow action



**1NO + 2NC**

### Certyfikaty i zgodność

#### Zgodność

CSA C22.2 n° 14

EN 50047

IEC/EN 60204-1

IEC/EN 60947-1

IEC/EN 60947-5-1

UL508

#### Certyfikaty

CCC

cULus

EAC

### Klasyfikacja ETIM

ETIM 8,0

EC000030 -  
Wyłącznik  
krańcowy