



Przeznaczenie produktu				Dźwignia uchylna z rolką
Seria produktu				KBE
<b>Charakterystyka ogólna</b>				
Materiał	obudowy rolki		Termoplastyczny polimer Guma	
<b>Właściwości styków</b>				
Rodzaj zestyku			1NO+1NC, wolnoprzełączające	
Prąd termiczny umowny I <sub>th</sub>		A	10	
Oznaczenie PN-EN 60947-5-1			A600 Q600	
Znamionowe napięcie izolacji U <sub>i</sub>		V	690	
Znamionowe napięcie udarowe U <sub>imp</sub>		kV	6	
Klasa izolacji			II	
Wkładka bezpiecznikowa	Class/A		Bezpiecznik bezzwłoczny 10 gG/SC	
Prędkość przełączania	min.	m/s	0.5	
	maks.	m/s	1.5	
Prąd roboczy termiczny umowny I <sub>th</sub> , IEC		A	10	
Rezystancja na pole (średnia wartość)			mΩ	<10
<b>Właściwości mechaniczne</b>				
Montaż głowic roboczych				Blokująca wkładka bagnetowa
Roboczy moment obrotowy			Ncm	3
			ozin	4.25
Moment dokręcania maks.	Montaż przełącznika			
			Nm	2.5
			Ibin	22.1
	Zacisk zestyków			
			Nm	0.8
			Ibin	7
	Montaż śrubowy pokrywy korpusu			
			Nm	0.8
			Ibin	7
Przekrój przewodu	AWG/Kcmil			
	min.		16	
	maks.		14	
	IEC			

	min. maks.	mm <sup>2</sup> mm <sup>2</sup>	1or 2 2.5
Podłączenie przewodów			Samozwalniający zacisk śrubowy
Wejście przewodu			Wejście z gwintem M20 od spodu

#### Trwałość

mechaniczna		cycles	<10000000
Operacje mechaniczne		cycles/h	3600

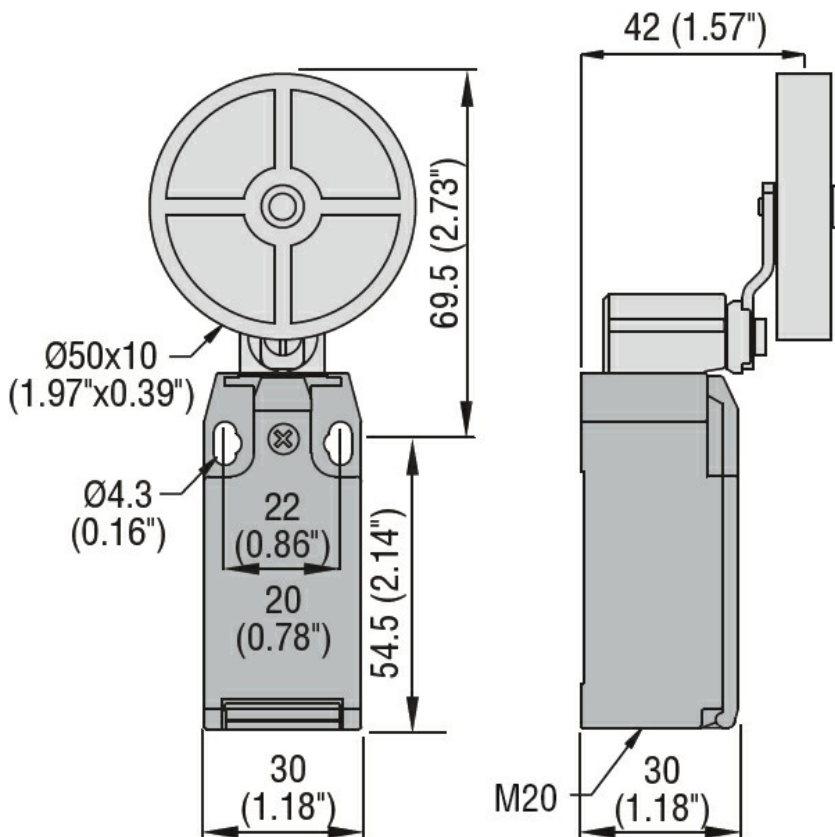
#### Warunki otoczenia

Temperatura	Temperatura pracy	min.	°C	-25
		maks.	°C	+70
	Temperatura składowania	min.	°C	-40
		maks.	°C	+70

#### Odporność i zabezpieczenie

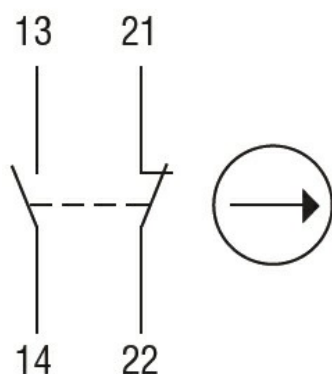
Stopień ochrony IP	zacisków	IP20
	obudowy korpusu	IP65
Stopień zanieczyszczenia		3

#### Wymiary



#### Schemat połączeń elektrycznych

## Slow action



**1NO + 1NC**

### Certyfikaty i zgodność

#### Zgodność

CSA C22.2 n° 14

EN 50047

IEC/EN 60204-1

IEC/EN 60947-1

IEC/EN 60947-5-1

UL508

#### Certyfikaty

CCC

cULus

EAC

### Klasyfikacja ETIM

ETIM 8,0

EC000030 -  
Wyłącznik  
krańcowy