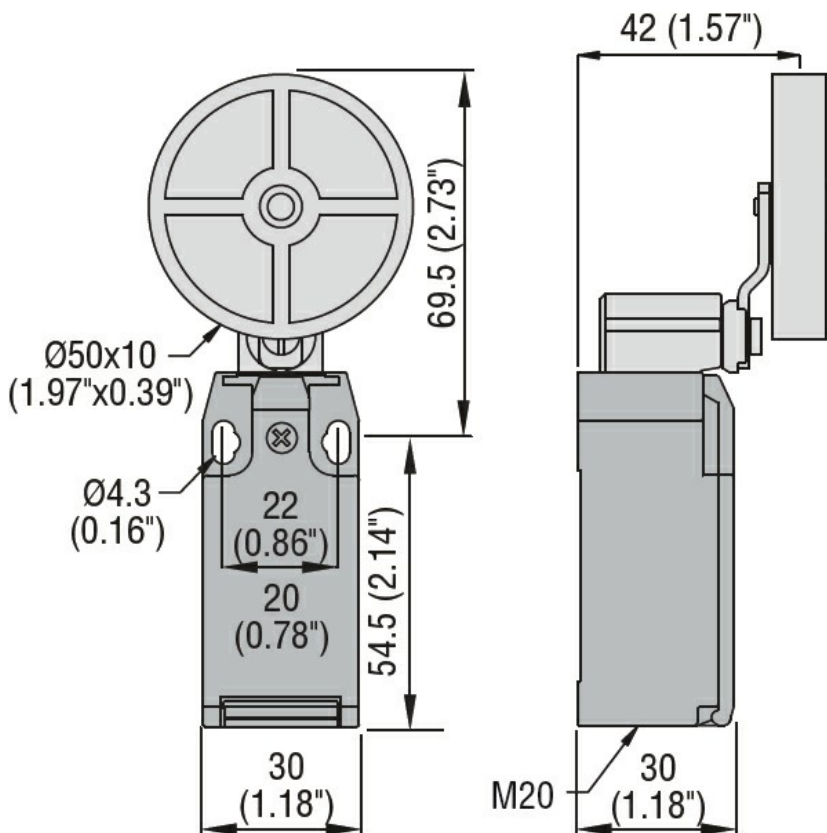




Przeznaczenie produktu				Dźwignia uchylna z rolką
Seria produktu				KBE
Charakterystyka ogólna				
Materiał	obudowy		Termoplastyczny polimer	
	rolki		Guma	
Właściwości styków				
Rodzaj zestyku			1NO+1NC, wolnoprzelączające na zakładkę	
Prąd termiczny umowny I _{th}		A	10	
Oznaczenie PN-EN 60947-5-1			A600 Q600	
Znamionowe napięcie izolacji U _i		V	690	
Znamionowe napięcie udarowe U _{imp}		kV	6	
Klasa izolacji			II	
Wkładka bezpiecznikowa	Class/A		Bezpiecznik bezzwłoczny 10 gG/SC	
Prędkość przełączania	min.	m/s	0.5	
	maks.	m/s	1.5	
Prąd roboczy termiczny umowny I _{th} , IEC			A	10
Rezystancja na pole (średnia wartość)			mΩ	<10
Właściwości mechaniczne				
Montaż głowic roboczych			Blokująca wkładka bagnetowa	
Roboczy moment obrotowy			Ncm	3
			ozin	4.25
Moment dokręcania maks.	Montaż przełącznika		Nm	2.5
			lbin	22.1
	Zacisk zestyków		Nm	0.8
			lbin	7
	Montaż śrubowy pokrywy korpusu		Nm	0.8
			lbin	7
Przekrój przewodu	AWG/Kcmil		min.	16
			maks.	14
IEC				

		min. maks.	mm ² mm ²	1 or 2 2.5
Podłączenie przewodów				Samozwalniający zacisk śrubowy
Wejście przewodu				Wejście z gwintem M20 od spodu
Trwałość				
mechaniczna			cycles	<10000000
Operacje mechaniczne			cycles/h	3600
Warunki otoczenia				
Temperatura	Temperatura pracy	min. maks.	°C °C	-25 +70
	Temperatura składowania	min. maks.	°C °C	-40 +70
Odporność i zabezpieczenie				
Stopień ochrony IP			zacisków obudowy korpusu	IP20 IP65
Stopień zanieczyszczenia				3
Wymiary				



Schemat połączeń elektrycznych

Slow action



1NO + 1NC
make before break

Certyfikaty i zgodność

Zgodność

CSA C22.2 n° 14

EN 50047

IEC/EN 60204-1

IEC/EN 60947-1

IEC/EN 60947-5-1

UL508

Certyfikaty

CCC

cULus

EAC

Klasyfikacja ETIM

ETIM 8,0

EC000030 -
Wyłącznik
krańcowy