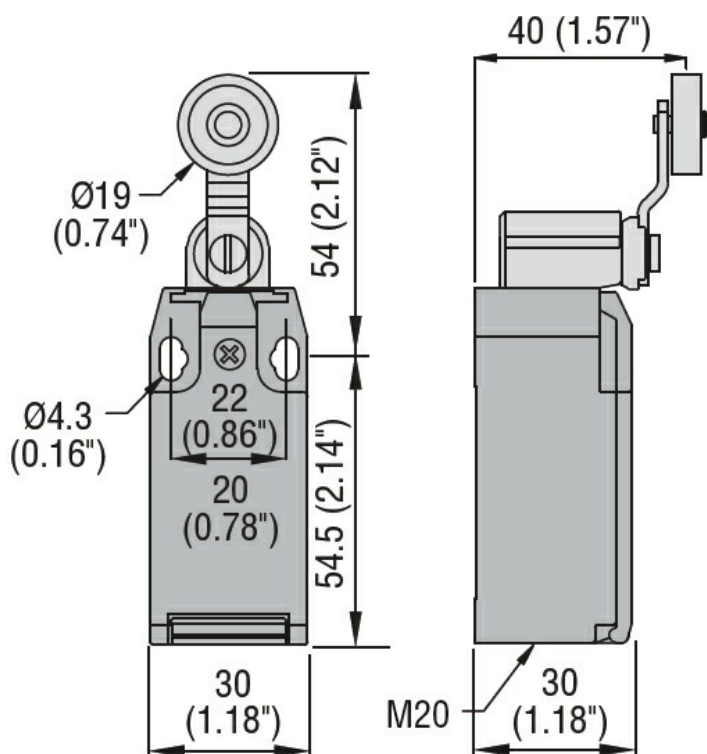




Przeznaczenie produktu				Dźwignia uchylna z rolką
Seria produktu				KBE
Charakterystyka ogólna				
Materiał	obudowy rolki		Termoplastyczny polimer Metal	
Właściwości styków				
Rodzaj zestyku			2NO, wolnoprzełączające	
Prąd termiczny umowny I _{th}	A	10		
Oznaczenie PN-EN 60947-5-1				A600 Q600
Znamionowe napięcie izolacji U _i	V	690		
Znamionowe napięcie udarowe U _{imp}	kV	6		
Klasa izolacji				II
Wkładka bezpiecznikowa	Class/A	Bezpiecznik bezzwłoczny 10 gG/SC		
Prędkość przełączania	min.	m/s	0.5	
	maks.	m/s	1.5	
Prąd roboczy termiczny umowny I _{th} , IEC	A	10		
Rezystancja na pole (średnia wartość)	mΩ	<10		
Właściwości mechaniczne				
Montaż głowic roboczych				Blokująca wkładka bagnetowa
Roboczy moment obrotowy	Ncm	3		
	ozin	4.25		
Moment dokręcania maks.	Montaż przełącznika			
	Nm	2.5		
	Ibin	22.1		
	Zacisk zestyków			
	Nm	0.8		
	Ibin	7		
	Montaż śrubowy pokrywy korpusu			
	Nm	0.8		
	Ibin	7		
Przekrój przewodu	AWG/Kcmil			
	min.	16		
	maks.	14		
	IEC			

	min.	mm ²	1 or 2
	maks.	mm ²	2.5
Podłączenie przewodów	Samozwalniający zacisk śrubowy		
Wejście przewodu	Wejście z gwintem M20 od spodu		
Trwałość			
mechaniczna	cycles	<10000000	
Operacje mechaniczne	cycles/h	3600	
Warunki otoczenia			
Temperatura			
Temperatura pracy			
	min.	°C	-25
	maks.	°C	+70
Temperatura składowania			
	min.	°C	-40
	maks.	°C	+70
Odporność i zabezpieczenie			
Stopień ochrony IP			
	zacisków	IP20	
	obudowy korpusu	IP65	
Stopień zanieczyszczenia	3		
Wymiary			



Schemat połączeń elektrycznych

Slow action



2NO

Certyfikaty i zgodność

Zgodność

CSA C22.2 n° 14

EN 50047

IEC/EN 60204-1

IEC/EN 60947-1

IEC/EN 60947-5-1

UL508

Certyfikaty

CCC

cULus

EAC

Klasyfikacja ETIM

ETIM 8,0

EC000030 -
Wyłącznik
krańcowy