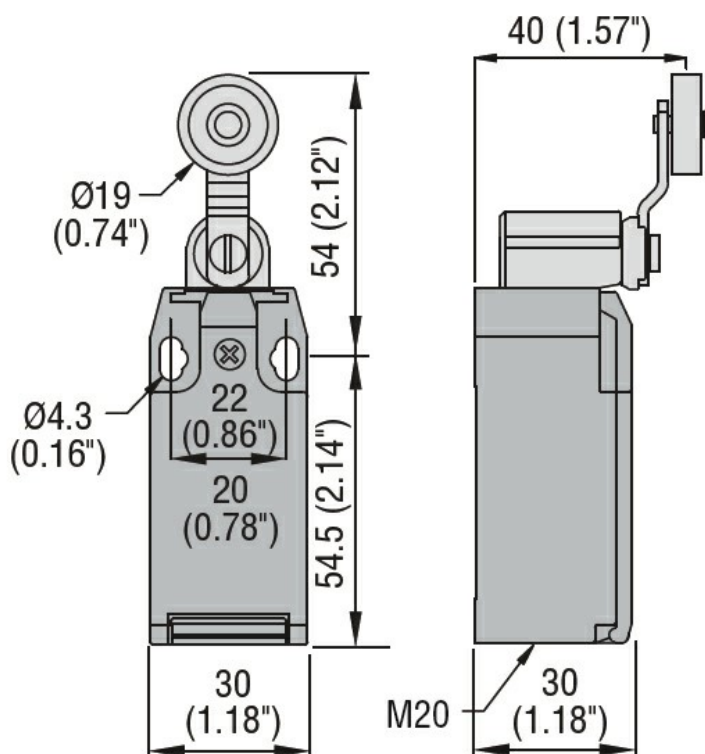




Przeznaczenie produktu				Dźwignia uchylna z rolką
Seria produktu				KBE
Charakterystyka ogólna				
Materiał	obudowy rolki		Termoplastyczny polimer Metal	
Właściwości styków				
Rodzaj zestyku			3NC, wolnoprzełączające	
Prąd termiczny umowny I _{th}		A	10	
Oznaczenie PN-EN 60947-5-1			A600 Q600	
Znamionowe napięcie izolacji U _i		V	690	
Znamionowe napięcie udarowe U _{imp}		kV	6	
Klasa izolacji			II	
Wkładka bezpiecznikowa		Class/A	Bezpiecznik bezzwłoczny 10 gG/SC	
Prędkość przełączania	min.	m/s	0.5	
	maks.	m/s	1.5	
Prąd roboczy termiczny umowny I _{th} , IEC		A	10	
Rezystancja na pole (średnia wartość)			mΩ	<10
Właściwości mechaniczne				
Montaż głowic roboczych			Blokująca wkładka bagnetowa	
Roboczy moment obrotowy		Ncm	3	
		ozin	4.25	
Moment dokręcania maks.	Montaż przełącznika		Nm	2.5
			Ibin	22.1
	Zacisk zestyków		Nm	0.8
			Ibin	7
	Montaż śrubowy pokrywy korpusu		Nm	0.8
			Ibin	7
Przekrój przewodu	AWG/Kcmil		min.	16
			maks.	14
	IEC			

	min.	mm ²	1 or 2
	maks.	mm ²	2.5
Podłączenie przewodów			Samozwalniający zacisk śrubowy
Wejście przewodu			Wejście z gwintem M20 od spodu
Trwałość			
mechaniczna		cycles	<10000000
Operacje mechaniczne		cycles/h	3600
Warunki otoczenia			
Temperatura			
Temperatura pracy		min.	°C -25
		maks.	°C +70
Temperatura składowania		min.	°C -40
		maks.	°C +70
Odporność i zabezpieczenie			
Stopień ochrony IP		zacisków	IP20
		obudowy korpusu	IP65
Stopień zanieczyszczenia		3	
Wymiary			



Schemat połączeń elektrycznych

Slow action



3NC

Certyfikaty i zgodność

Zgodność

CSA C22.2 n° 14

EN 50047

IEC/EN 60204-1

IEC/EN 60947-1

IEC/EN 60947-5-1

UL508

Certyfikaty

CCC

cULus

EAC

Klasyfikacja ETIM

ETIM 8,0

EC000030 -
Wyłącznik
krańcowy