



Przeznaczenie produktu

Dźwignia uchylna z rolką

Seria produktu

KBE

Charakterystyka ogólna

Materiał

obudowy

Termoplastyczny polimer

rolki

Tworzywo sztuczne

Właściwości styków

Rodzaj zestyku

3NC, wolnoprzełączające

Prąd termiczny umowny I_{th}

A

10

Oznaczenie PN-EN 60947-5-1

A600 Q600

Znamionowe napięcie izolacji U_i

V

690

Znamionowe napięcie udarowe U_{imp}

kV

6

Klasa izolacji

II

Wkładka bezpiecznikowa

Class/A

Bezpiecznik bezzwłoczny 10 gG/SC

Prędkość przełączania

min.

m/s

0.5

maks.

m/s

1.5

Prąd roboczy termiczny umowny I_{th}, IEC

A

10

Rezystancja na pole (średnia wartość)

mΩ

<10

Właściwości mechaniczne

Montaż głowic roboczych

Blokująca wkładka bagnetowa

Roboczy moment obrotowy

Ncm

3

ozin

4.25

Moment dokręcania maks.

Montaż przełącznika

Nm

2.5

Ibin

22.1

Zacisk zestyków

Nm

0.8

Ibin

7

Montaż śrubowy pokrywy korpusu

Nm

0.8

Ibin

7

Przekrój przewodu

AWG/Kcmil

min.

16

maks.

14

IEC

	min. maks.	mm ² mm ²	1 or 2 2.5
Podłączenie przewodów			Samozwalniający zacisk śrubowy
Wejście przewodu			Wejście z gwintem M20 od spodu

Trwałość

mechaniczna		cycles	<10000000
Operacje mechaniczne		cycles/h	3600

Warunki otoczenia

Temperatura

Temperatura pracy

min.	°C	-25
maks.	°C	+70

Temperatura składowania

min.	°C	-40
maks.	°C	+70

Odporność i zabezpieczenie

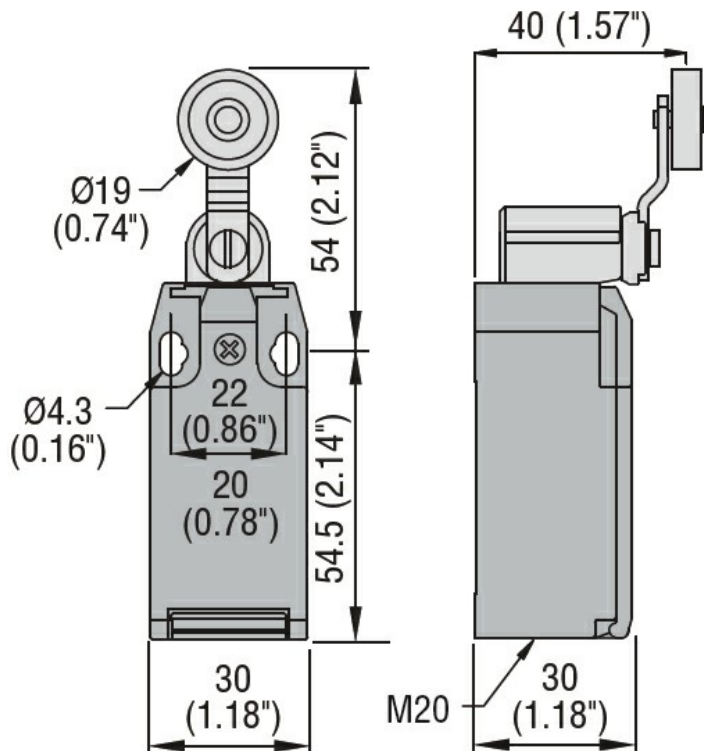
Stopień ochrony IP

zacisków	IP20
obudowy korpusu	IP65

Stopień zanieczyszczenia

3

Wymiary



Schemat połączeń elektrycznych

Slow action



3NC

Certyfikaty i zgodność

Zgodność

CSA C22.2 n° 14

EN 50047

IEC/EN 60204-1

IEC/EN 60947-1

IEC/EN 60947-5-1

UL508

Certyfikaty

CCC

cULus

EAC

Klasyfikacja ETIM

ETIM 8,0

EC000030 -
Wyłącznik
krańcowy