



Przeznaczenie produktu	Dźwignia uchylna z rolką		
Seria produktu	KBE		
<b>Charakterystyka ogólna</b>			
Materiał	obudowy	Termoplastyczny polimer	
	rolki	Tworzywo sztuczne	
<b>Właściwości styków</b>			
Rodzaj zestyku	1NO+1NC, wolnoprzełączające na zakładkę		
Prąd termiczny umowny I <sub>th</sub>	A	10	
Oznaczenie PN-EN 60947-5-1	A600 Q600		
Znamionowe napięcie izolacji U <sub>i</sub>	V	690	
Znamionowe napięcie udarowe U <sub>imp</sub>	kV	6	
Klasa izolacji	II		
Wkładka bezpiecznikowa	Class/A	Bezpiecznik bezzwłoczny 10 gG/SC	
Prędkość przełączania	min.	m/s	0.5
	maks.	m/s	1.5
Prąd roboczy termiczny umowny I <sub>th</sub> , IEC	A	10	
Rezystancja na pole (średnia wartość)	mΩ	<10	
<b>Właściwości mechaniczne</b>			
Montaż głowic roboczych	Blokująca wkładka bagnetowa		
Roboczy moment obrotowy	Ncm	3	
	ozin	4.25	
Moment dokręcania maks.			
Montaż przełącznika	Nm	2.5	
	lbin	22.1	
Zacisk zestyków	Nm	0.8	
	lbin	7	
Montaż śrubowy pokrywy korpusu	Nm	0.8	
	lbin	7	
Przekrój przewodu			
AWG/Kcmil	min.	16	
	maks.	14	

IEC

min.	mm <sup>2</sup>	1 or 2
maks.	mm <sup>2</sup>	2.5

Podłączenie przewodów

Samozwalniający  
zacisk śrubowy

Wejście przewodu

Wejście z  
gwintem M20 od  
spodu

### Trwałość

mechaniczna

cycles <10000000

Operacje mechaniczne

cycles/h 3600

### Warunki otoczenia

Temperatura

Temperatura pracy

min.	°C	-25
maks.	°C	+70

Temperatura składowania

min.	°C	-40
maks.	°C	+70

### Odporność i zabezpieczenie

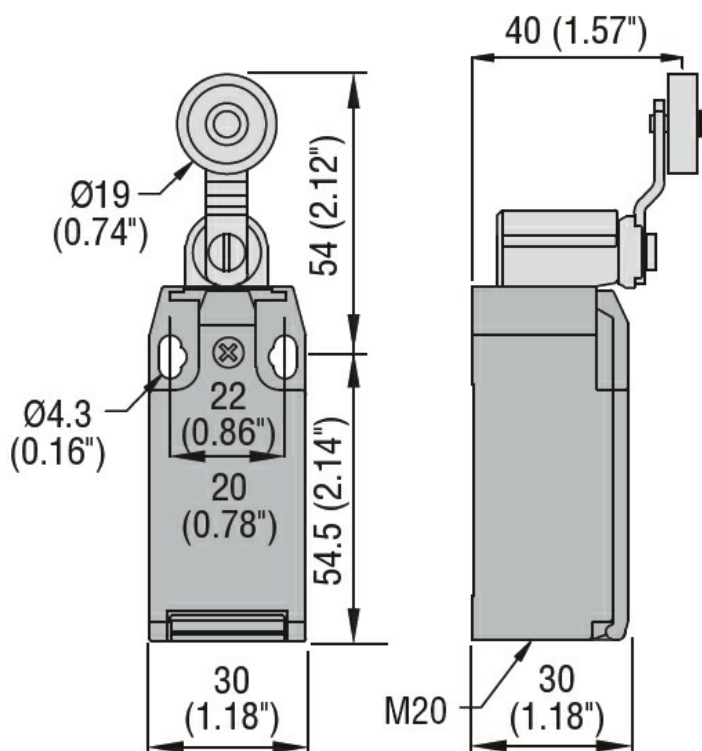
Stopień ochrony IP

zacisków	IP20
obudowy korpusu	IP65

Stopień zanieczyszczenia

3

### Wymiary



### Schemat połączeń elektrycznych

## Slow action



**1NO + 1NC**  
**make before break**

### Certyfikaty i zgodność

Zgodność

CSA C22.2 n° 14

EN 50047

IEC/EN 60204-1

IEC/EN 60947-1

IEC/EN 60947-5-1

UL508

Certyfikaty

CCC

cULus

EAC

### Klasyfikacja ETIM

ETIM 8,0

EC000030 -  
Wyłącznik  
krańcowy