



Przeznaczenie produktu

Dźwignia z rolką
wciskaną bocznie
KBD

Seria produktu

Charakterystyka ogólna

Materiał

obudowy
rolki

Termoplastyczny
polimer
Metal

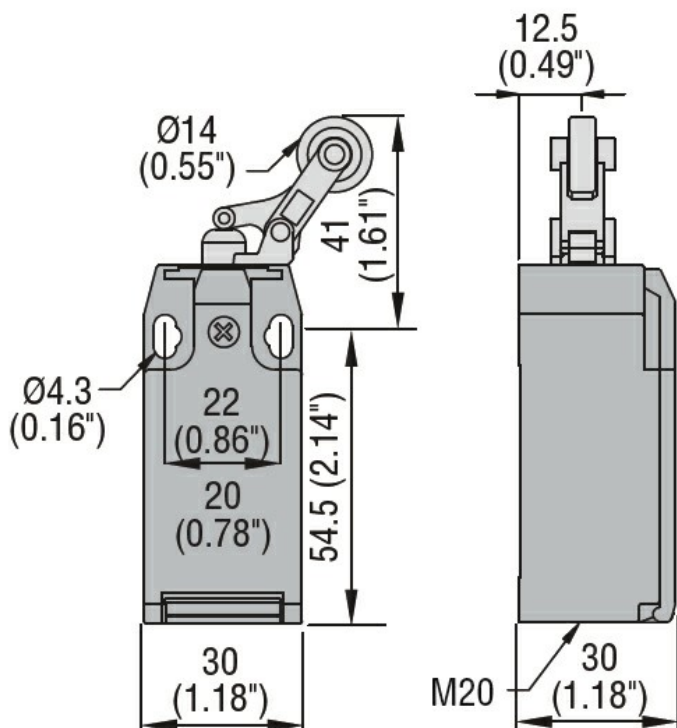
Właściwości styków

Rodzaj zestyku			3NC, migowe
Prąd termiczny umowny I _{th}		A	10
Oznaczenie PN-EN 60947-5-1			A600 Q600
Znamionowe napięcie izolacji U _i		V	690
Znamionowe napięcie udarowe U _{imp}		kV	6
Klasa izolacji			II
Wkładka bezpiecznikowa		Class/A	Bezpiecznik bezzwłoczny 10 gG/SC
Prędkość przełączania		min. maks.	m/s 0.5 m/s 1.5
Prąd roboczy termiczny umowny I _{th} , IEC		A	10
Rezystancja na pole (średnia wartość)		mΩ	<10

Właściwości mechaniczne

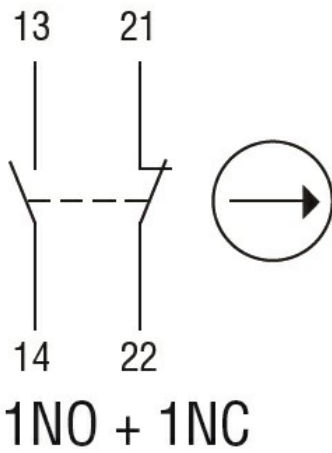
Montaż głowic roboczych			Blokująca wkładka bagnetowa
Roboczy moment obrotowy		N lb	6 1.34
Moment dokręcania maks.			
Montaż przełącznika		Nm lbin	2.5 22.1
Zacisk zestyków		Nm lbin	0.8 7
Montaż śrubowy pokrywy korpusu		Nm lbin	0.8 7
Przekrój przewodu			
AWG/Kcmil		min. maks.	16 14
IEC		min.	mm ² 1or 2

		maks.	mm ²	2.5
Podłączenie przewodów				Samozwalniający zacisk śrubowy
Wejście przewodu				Wejście z gwintem M20 od spodu
Trwałość				
mechaniczna			cycles	<10000000
Operacje mechaniczne			cycles/h	3600
Warunki otoczenia				
Temperatura				
	Temperatura pracy	min.	°C	-25
		maks.	°C	+70
	Temperatura składowania	min.	°C	-40
		maks.	°C	+70
Odporność i zabezpieczenie				
Stopień ochrony IP				
		zacisków		IP20
		obudowy korpusu		IP65
Stopień zanieczyszczenia				3
Wymiary				



Schemat połączeń elektrycznych

Snap action



Certyfikaty i zgodność

Zgodność

CSA C22.2 n° 14

EN 50047

IEC/EN 60204-1

IEC/EN 60947-1

IEC/EN 60947-5-1

UL508

Certyfikaty

CCC

cULus

EAC

Klasyfikacja ETIM

ETIM 8,0

EC000030 -
Wyłącznik
krańcowy