



Przeznaczenie produktu

Dźwignia z rolką
wciskaną bocznie
KBD

Seria produktu

Charakterystyka ogólna

Materiał

obudowy

Termoplastyczny
polimer
Tworzywo
sztuczne

rolki

Właściwości styków

Rodzaj zestyku

1NO+1NC,
wolnoprzełączające
na zakładkę

Prąd termiczny umowny I_{th}

A

10

Oznaczenie PN-EN 60947-5-1

A600 Q600

Znamionowe napięcie izolacji U_i

V

690

Znamionowe napięcie udarowe U_{imp}

kV

6

Klasa izolacji

II

Wkładka bezpiecznikowa

Class/A

Bezpiecznik
bezwłoczny 10
gG/SC

Prędkość przełączania

min.
maks.

m/s
m/s

0.5
1.5

Prąd roboczy termiczny umowny I_{th}, IEC

A

10

Rezystancja na pole (średnia wartość)

mΩ

<10

Właściwości mechaniczne

Montaż głowic roboczych

Blokująca
wkładka
bagnetowa

Roboczy moment obrotowy

N
lb

6
1.34

Moment dokręcania maks.

Montaż przełącznika

Nm
lbin

2.5
22.1

Zacisk zestyków

Nm
lbin

0.8
7

Montaż śrubowy pokrywy korpusu

Nm
lbin

0.8
7

Przekrój przewodu

AWG/Kcmil

min.
maks.

16
14

IEC

min. mm² 1 or 2
maks. mm² 2.5

Podłączenie przewodów

Samozwalniający
zacisk śrubowy

Wejście przewodu

Wejście z
gwintem M20 od
spodu

Trwałość

mechaniczna

cycles <10000000

Operacje mechaniczne

cycles/h 3600

Warunki otoczenia

Temperatura

Temperatura pracy

min. °C -25
maks. °C +70

Temperatura składowania

min. °C -40
maks. °C +70

Odporność i zabezpieczenie

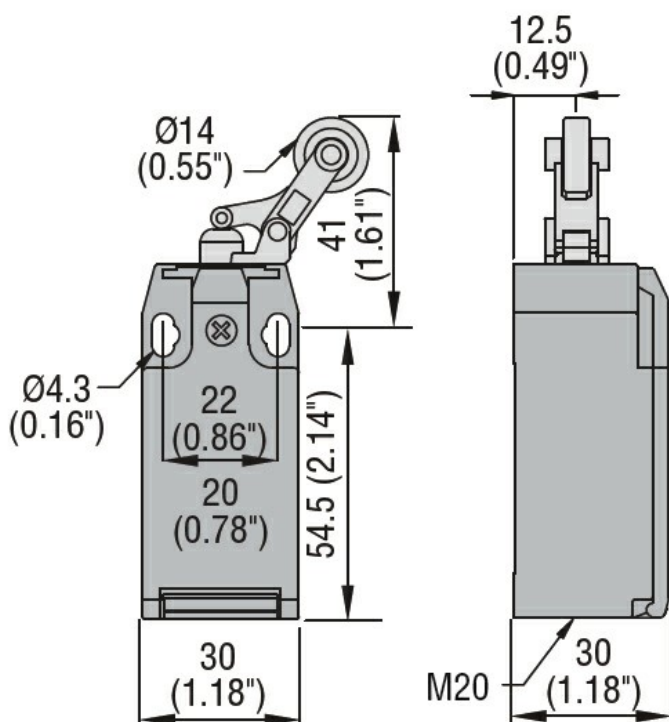
Stopień ochrony IP

zacisków IP20
obudowy korpusu IP65

Stopień zanieczyszczenia

3

Wymiary



Schemat połączeń elektrycznych

Slow action



1NO + 1NC
make before break

Certyfikaty i zgodność

Zgodność

CSA C22.2 n° 14

EN 50047

IEC/EN 60204-1

IEC/EN 60947-1

IEC/EN 60947-5-1

UL508

Certyfikaty

CCC

cULus

EAC

Klasyfikacja ETIM

ETIM 8,0

EC000030 -
Wyłącznik
krańcowy