



Dźwignia z rolką
wciskaną
centralnie
KBC

Przeznaczenie produktu

Seria produktu

Charakterystyka ogólna

Materiał

obudowy
rolki

Termoplastyczny
polimer
Metal

Właściwości styków

Rodzaj zestyku			1NO+1NC działanie migowe
Prąd termiczny umowny I _{th}		A	10
Oznaczenie PN-EN 60947-5-1			A600 Q600
Znamionowe napięcie izolacji U _i		V	690
Znamionowe napięcie udarowe U _{imp}		kV	6
Klasa izolacji			II
Wkładka bezpiecznikowa		Class/A	Bezpiecznik bezzwłoczny 10 gG/SC
Prędkość przełączania		min. maks.	m/s 0.5 m/s 1.5
Prąd roboczy termiczny umowny I _{th} , IEC		A	10
Rezystancja na pole (średnia wartość)		mΩ	<10

Właściwości mechaniczne

Montaż głowic roboczych			Blokująca wkładka bagnetowa
Roboczy moment obrotowy		N lb	6 1.34
Moment dokręcania maks.			
Montaż przełącznika		Nm lbin	2.5 22.1
Zacisk zestyków		Nm lbin	0.8 7
Montaż śrubowy pokrywy korpusu		Nm lbin	0.8 7
Przekrój przewodu			
AWG/Kcmil		min. maks.	16 14

IEC

	min. maks.	mm ² mm ²	1 or 2 2.5
Podłączenie przewodów			Samozwalniający zacisk śrubowy
Wejście przewodu			Wejście z gwintem M20 od spodu

Trwałość

mechaniczna		cycles	<10000000
Operacje mechaniczne		cycles/h	3600

Warunki otoczenia

Temperatura

Temperatura pracy

min.	°C	-25
maks.	°C	+70

Temperatura składowania

min.	°C	-40
maks.	°C	+70

Odporność i zabezpieczenie

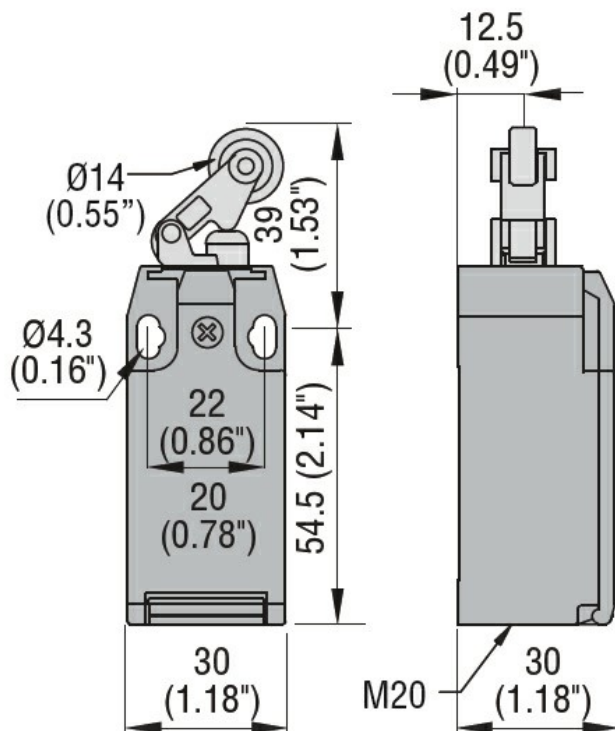
Stopień ochrony IP

zacisków	IP20
obudowy korpusu	IP65

Stopień zanieczyszczenia

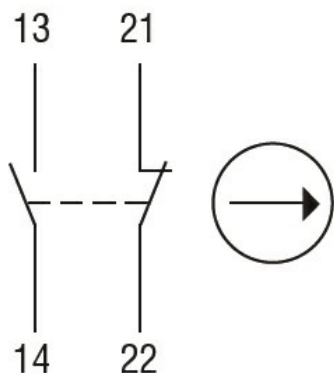
3

Wymiary



Schemat połączeń elektrycznych

Snap action



1NO + 1NC

Certyfikaty i zgodność

Zgodność

CSA C22.2 n° 14

EN 50047

IEC/EN 60204-1

IEC/EN 60947-1

IEC/EN 60947-5-1

UL508

Certyfikaty

CCC

cULus

EAC

Klasyfikacja ETIM

ETIM 8,0

EC000030 -
Wyłącznik
krańcowy