



Dźwignia z rolką  
wciskaną  
centralnie  
KBC

Przeznaczenie produktu

Seria produktu

Charakterystyka ogólna

Materiał

obudowy  
rolki

Termoplastyczny  
polimer  
Metal

**Właściwości styków**

Rodzaj zestyku		2NC, migowe
Prąd termiczny umowny I <sub>th</sub>	A	10
Oznaczenie PN-EN 60947-5-1		A600 Q600
Znamionowe napięcie izolacji U <sub>i</sub>	V	690
Znamionowe napięcie udarowe U <sub>imp</sub>	kV	6
Klasa izolacji		II
Wkładka bezpiecznikowa	Class/A	Bezpiecznik bezzwłoczny 10 gG/SC

Prędkość przełączania

min.	m/s	0.5
maks.	m/s	1.5

Prąd roboczy termiczny umowny I <sub>th</sub> , IEC	A	10
Rezystancja na pole (średnia wartość)	mΩ	<10

**Właściwości mechaniczne**

Montaż głowic roboczych		Blokująca wkładka bagnetowa
Roboczy moment obrotowy	N lb	6 1.34
Moment dokręcania maks.		
Montaż przełącznika	Nm lbin	2.5 22.1
Zacisk zestyków	Nm lbin	0.8 7
Montaż śrubowy pokrywy korpusu	Nm lbin	0.8 7

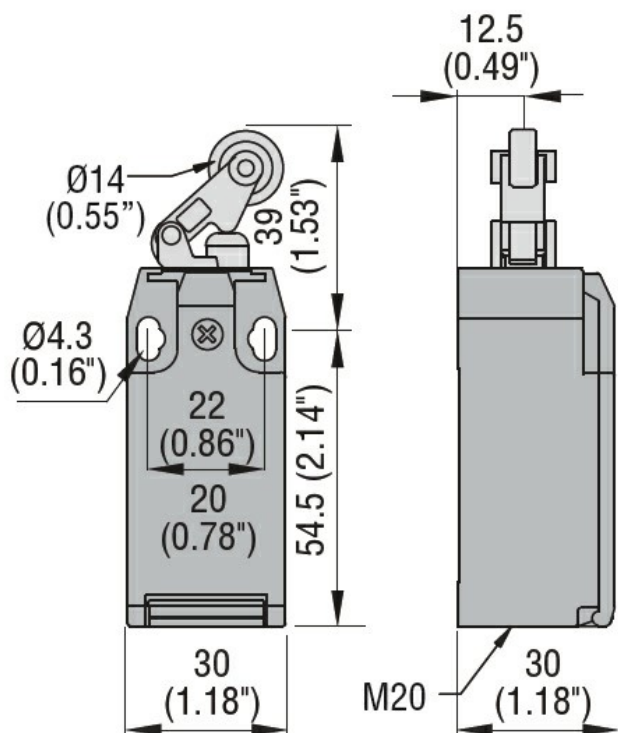
Przekrój przewodu

AWG/Kcmil

min.	16
maks.	14

IEC

	min.	mm <sup>2</sup>	1 or 2
	maks.	mm <sup>2</sup>	2.5
Podłączenie przewodów	Samozwalniający zacisk śrubowy		
Wejście przewodu	Wejście z gwintem M20 od spodu		
<b>Trwałość</b>			
mechaniczna		cycles	<10000000
Operacje mechaniczne		cycles/h	3600
<b>Warunki otoczenia</b>			
Temperatura			
Temperatura pracy		min.	°C -25
		maks.	°C +70
Temperatura składowania		min.	°C -40
		maks.	°C +70
<b>Odporność i zabezpieczenie</b>			
Stopień ochrony IP		zacisków	IP20
		obudowy korpusu	IP65
Stopień zanieczyszczenia		3	
<b>Wymiary</b>			



**Schemat połączeń elektrycznych**

## Snap action



2NC

### Certyfikaty i zgodność

Zgodność

CSA C22.2 n° 14  
EN 50047  
IEC/EN 60204-1  
IEC/EN 60947-1  
IEC/EN 60947-5-1  
UL508

Certyfikaty

CCC  
cULus  
EAC

### Klasyfikacja ETIM

ETIM 8,0

EC000030 -  
Wyłącznik  
krańcowy