



Dźwignia z rolką wciśkaną centralnie KBC

Przeznaczenie produktu

Seria produktu

Charakterystyka ogólna

Materiał

obudowy
rolki

Termoplastyczny polimer
Tworzywo sztuczne

Właściwości styków

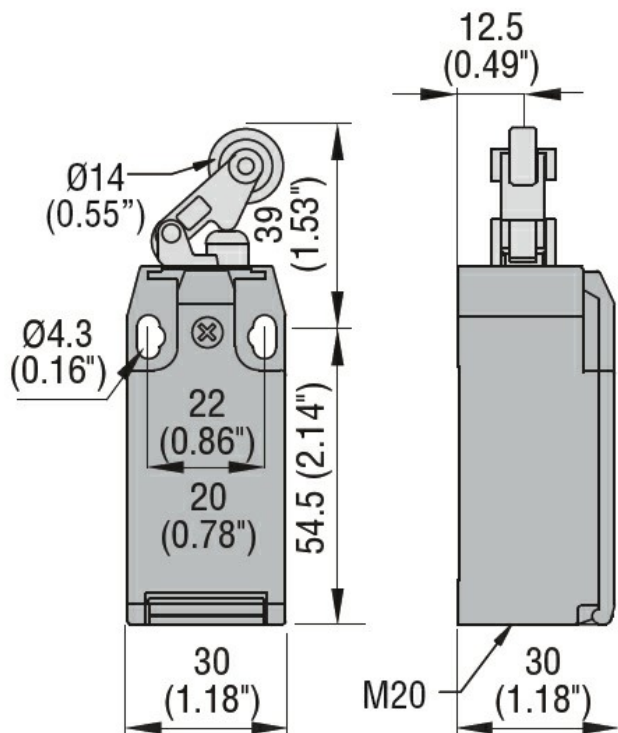
Rodzaj zestyku		1NO+1NC działanie migowe
Prąd termiczny umowny I _{th}	A	10
Oznaczenie PN-EN 60947-5-1		A600 Q600
Znamionowe napięcie izolacji U _i	V	690
Znamionowe napięcie udarowe U _{imp}	kV	6
Klasa izolacji		II
Wkładka bezpiecznikowa	Class/A	Bezpiecznik bezzwłoczny 10 gG/SC
Prędkość przełączania	min. maks.	m/s 0.5 m/s 1.5
Prąd roboczy termiczny umowny I _{th} , IEC	A	10
Rezystancja na pole (średnia wartość)	mΩ	<10

Właściwości mechaniczne

Montaż głowic roboczych		Blokująca wkładka bagnetowa
Roboczy moment obrotowy	N lb	6 1.34
Moment dokręcania maks.		
Montaż przełącznika	Nm lbin	2.5 22.1
Zacisk zestyków	Nm lbin	0.8 7
Montaż śrubowy pokrywy korpusu	Nm lbin	0.8 7
Przekrój przewodu	AWG/Kcmil	
	min.	16

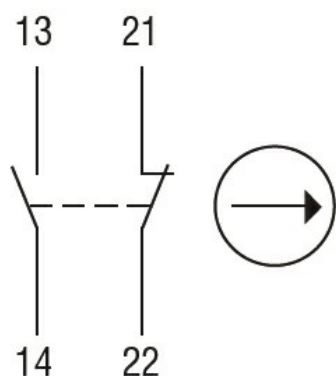
		maks.	14
IEC		min.	1 or 2
		maks.	2.5
Podłączenie przewodów			Samozwalniający zacisk śrubowy
Wejście przewodu			Wejście z gwintem M20 od spodu
Trwałość			
mechaniczna		cycles	<10000000
Operacje mechaniczne		cycles/h	3600
Warunki otoczenia			
Temperatura	Temperatura pracy	min.	°C -25
		maks.	°C +70
	Temperatura składowania	min.	°C -40
		maks.	°C +70
Odporność i zabezpieczenie			
Stopień ochrony IP		zacisków	IP20
		obudowy korpusu	IP65
Stopień zanieczyszczenia			3

Wymiary



Schemat połączeń elektrycznych

Snap action



1NO + 1NC

Certyfikaty i zgodność

Zgodność

CSA C22.2 n° 14

EN 50047

IEC/EN 60204-1

IEC/EN 60947-1

IEC/EN 60947-5-1

UL508

Certyfikaty

CCC

cULus

EAC

Klasyfikacja ETIM

ETIM 8,0

EC000030 -
Wyłącznik
krańcowy