



Dźwignia z rolką wciśkaną centralnie KBC

Przeznaczenie produktu

Seria produktu

Charakterystyka ogólna

Materiał

obudowy
rolki

Termoplastyczny polimer
Tworzywo sztuczne

Właściwości styków

Rodzaj zestyku		2NC, migowe
Prąd termiczny umowny I _{th}	A	10
Oznaczenie PN-EN 60947-5-1		A600 Q600
Znamionowe napięcie izolacji U _i	V	690
Znamionowe napięcie udarowe U _{imp}	kV	6
Klasa izolacji		II
Wkładka bezpiecznikowa	Class/A	Bezpiecznik bezzwłoczny 10 gG/SC
Prędkość przełączania	min. maks.	m/s 0.5 m/s 1.5
Prąd roboczy termiczny umowny I _{th} , IEC	A	10
Rezystancja na pole (średnia wartość)	mΩ	<10

Właściwości mechaniczne

Montaż głowic roboczych		Blokująca wkładka bagnetowa
Roboczy moment obrotowy	N lb	6 1.34
Moment dokręcania maks.		
Montaż przełącznika	Nm lbin	2.5 22.1
Zacisk zestyków	Nm lbin	0.8 7
Montaż śrubowy pokrywy korpusu	Nm lbin	0.8 7
Przekrój przewodu		
AWG/Kcmil	min. maks.	16 14

IEC

min.	mm ²	1 or 2
maks.	mm ²	2.5

Podłączenie przewodów

Samozwalniający zacisk śrubowy

Wejście przewodu

Wejście z gwintem M20 od spodu

Trwałość

mechaniczna

cycles <10000000

Operacje mechaniczne

cycles/h 3600

Warunki otoczenia

Temperatura

Temperatura pracy

min.	°C	-25
maks.	°C	+70

Temperatura składowania

min.	°C	-40
maks.	°C	+70

Odporność i zabezpieczenie

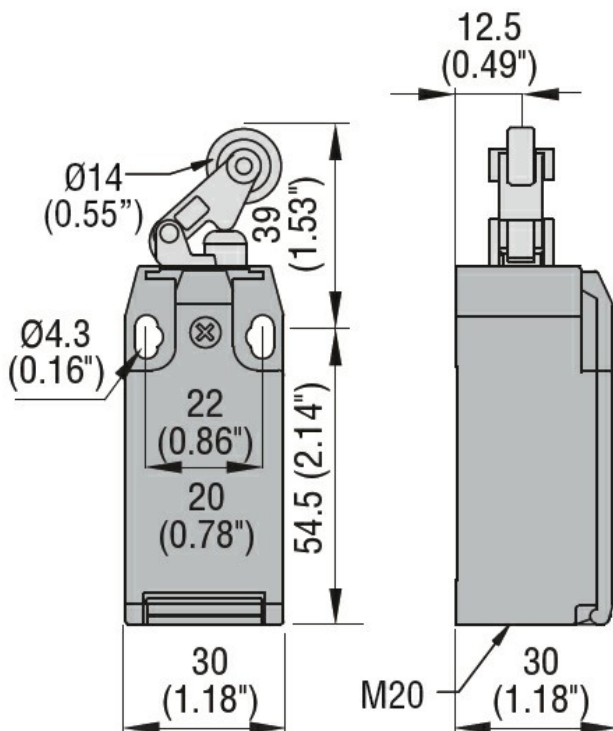
Stopień ochrony IP

zacisków	IP20
obudowy korpusu	IP65

Stopień zanieczyszczenia

3

Wymiary



Schemat połączeń elektrycznych

Snap action



2NC

Certyfikaty i zgodność

Zgodność

CSA C22.2 n° 14
EN 50047
IEC/EN 60204-1
IEC/EN 60947-1
IEC/EN 60947-5-1
UL508

Certyfikaty

CCC
cULus
EAC

Klasyfikacja ETIM

ETIM 8,0

EC000030 -
Wyłącznik
krańcowy