



Dźwignia z rolką wciśkaną centralnie KBC

Przeznaczenie produktu

Seria produktu

Charakterystyka ogólna

Materiał

obudowy
rolki

Termoplastyczny polimer
Tworzywo sztuczne

Właściwości styków

Rodzaj zestyku

1NO+1NC, wolnoprzełączające

Prąd termiczny umowny I_{th}

A

10

Oznaczenie PN-EN 60947-5-1

A600 Q600

Znamionowe napięcie izolacji U_i

V

690

Znamionowe napięcie udarowe U_{imp}

kV

6

Klasa izolacji

II

Wkładka bezpiecznikowa

Class/A

Bezpiecznik bezzwłoczny 10 gG/SC

Prędkość przełączania

min.
maks.

m/s
m/s

0.5
1.5

Prąd roboczy termiczny umowny I_{th}, IEC

A

10

Rezystancja na pole (średnia wartość)

mΩ

<10

Właściwości mechaniczne

Montaż głowic roboczych

Blokująca wkładka bagnetowa

Roboczy moment obrotowy

N
I_b

6
1.34

Moment dokręcania maks.

Montaż przełącznika

Nm
I_{bin}

2.5
22.1

Zacisk zestyków

Nm
I_{bin}

0.8
7

Montaż śrubowy pokrywy korpusu

Nm
I_{bin}

0.8
7

Przekrój przewodu

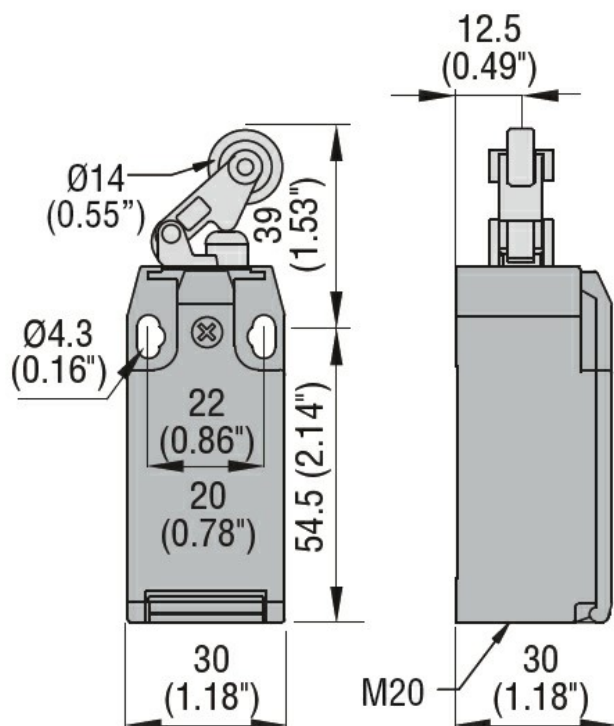
AWG/Kcmil

min.

16

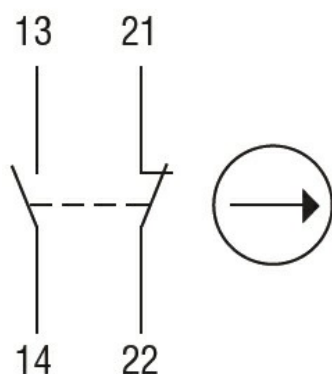
IEC	maks.	14
	min.	mm ² 1or 2
	maks.	mm ² 2.5
Podłączenie przewodów	Samozwalniający zacisk śrubowy	
Wejście przewodu	Wejście z gwintem M20 od spodu	
Trwałość		
mechaniczna	cycles	<10000000
Operacje mechaniczne	cycles/h	3600
Warunki otoczenia		
Temperatura		
Temperatura pracy		
	min.	°C -25
	maks.	°C +70
Temperatura składowania		
	min.	°C -40
	maks.	°C +70
Odporność i zabezpieczenie		
Stopień ochrony IP		
	zacisków	IP20
	obudowy korpusu	IP65
Stopień zanieczyszczenia	3	

Wymiary



Schemat połączeń elektrycznych

Slow action



1NO + 1NC

Certyfikaty i zgodność

Zgodność

CSA C22.2 n° 14

EN 50047

IEC/EN 60204-1

IEC/EN 60947-1

IEC/EN 60947-5-1

UL508

Certyfikaty

CCC

cULus

EAC

Klasyfikacja ETIM

ETIM 8,0

EC000030 -
Wyłącznik
krańcowy