



Dźwignia z rolką  
wciskaną  
centralnie  
KBC

Przeznaczenie produktu

Seria produktu

Charakterystyka ogólna

Materiał

obudowy  
rolki

Termoplastyczny  
polimer  
Tworzywo  
sztuczne

Właściwości styków

Rodzaj zestyku

1NO+1NC,  
wolnoprzełączające  
na zakładkę

Prąd termiczny umowny I<sub>th</sub>

A

10

Oznaczenie PN-EN 60947-5-1

A600 Q600

Znamionowe napięcie izolacji U<sub>i</sub>

V

690

Znamionowe napięcie udarowe U<sub>imp</sub>

kV

6

Klasa izolacji

II

Wkładka bezpiecznikowa

Class/A

Bezpiecznik  
bezwłoczny 10  
gG/SC

Prędkość przełączania

min.  
maks.

m/s  
m/s

0.5  
1.5

Prąd roboczy termiczny umowny I<sub>th</sub>, IEC

A

10

Rezystancja na pole (średnia wartość)

mΩ

<10

Właściwości mechaniczne

Montaż głowic roboczych

Blokująca  
wkładka  
bagnetowa

Roboczy moment obrotowy

N  
lb

6  
1.34

Moment dokręcania maks.

Montaż przełącznika

Nm  
lbin

2.5  
22.1

Zacisk zestyków

Nm  
lbin

0.8  
7

Montaż śrubowy pokrywy korpusu

Nm  
lbin

0.8  
7

Przekrój przewodu

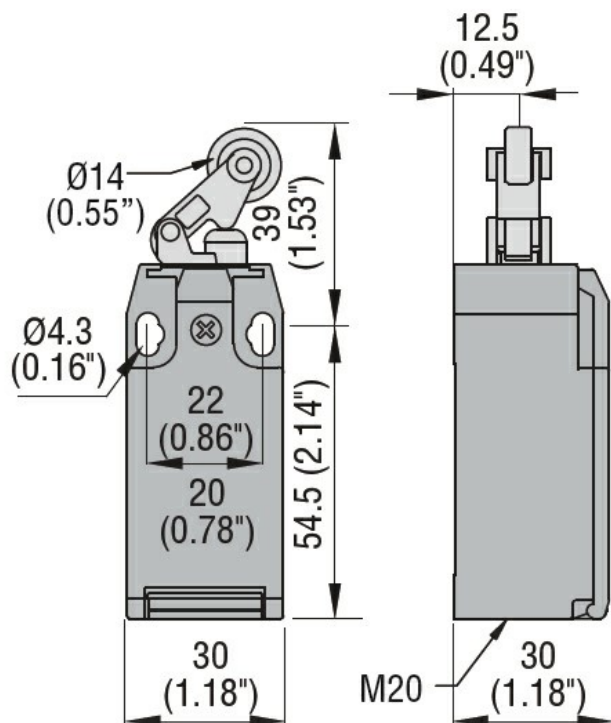
AWG/Kcmil

min.

16

IEC	maks.	14
	min.	mm <sup>2</sup> 1or 2
	maks.	mm <sup>2</sup> 2.5
Podłączenie przewodów	Samozwalniający zacisk śrubowy	
Wejście przewodu	Wejście z gwintem M20 od spodu	
<b>Trwałość</b>		
mechaniczna	cycles	<10000000
Operacje mechaniczne	cycles/h	3600
<b>Warunki otoczenia</b>		
Temperatura		
Temperatura pracy		
	min.	°C -25
	maks.	°C +70
Temperatura składowania		
	min.	°C -40
	maks.	°C +70
<b>Odporność i zabezpieczenie</b>		
Stopień ochrony IP		
	zacisków	IP20
	obudowy korpusu	IP65
Stopień zanieczyszczenia	3	

**Wymiary**



**Schemat połączeń elektrycznych**

## Slow action



**1NO + 1NC**  
**make before break**

### Certyfikaty i zgodność

Zgodność

CSA C22.2 n° 14

EN 50047

IEC/EN 60204-1

IEC/EN 60947-1

IEC/EN 60947-5-1

UL508

Certyfikaty

CCC

cULus

EAC

### Klasyfikacja ETIM

ETIM 8,0

EC000030 -  
Wyłącznik  
krańcowy