



Przeznaczenie produktu				Trzpień wciskany z rolką
Seria produktu				KBB
Charakterystyka ogólna				
Materiał	obudowy		Termoplastyczny polimer	
	rolki		Metal	
Właściwości styków				
Rodzaj zestyku			2NC, migowe	
Prąd termiczny umowny I _{th}	A		10	
Oznaczenie PN-EN 60947-5-1			A600 Q600	
Znamionowe napięcie izolacji U _i	V		690	
Znamionowe napięcie udarowe U _{imp}	kV		6	
Klasa izolacji			II	
Wkładka bezpiecznikowa	Class/A		Bezpiecznik bezzwłoczny 10 gG/SC	
Prędkość przełączania	min.	m/s	0.5	
	maks.	m/s	1.5	
Prąd roboczy termiczny umowny I _{th} , IEC	A		10	
Rezystancja na pole (średnia wartość)	mΩ		<10	
Właściwości mechaniczne				
Montaż głowic roboczych			Blokująca wkładka bagnetowa	
Roboczy moment obrotowy	N		5	
	lb		1.1	
Moment dokręcania maks.				
Montaż przełącznika	Nm		2.5	
	lbin		22.1	
Zacisk zestyków	Nm		0.8	
	lbin		7	
Montaż śrubowy pokrywy korpusu	Nm		0.8	
	lbin		7	
Przekrój przewodu	AWG/Kcmil			
	min.		16	
	maks.		14	
IEC	min.		mm ²	1or 2

	maks.	mm ²	2.5
Podłączenie przewodów	Samozwalniający zacisk śrubowy		

Wejście przewodu	Wejście z gwintem M20 od spodu		
------------------	--------------------------------	--	--

Trwałość

mechaniczna	cycles	<10000000	
-------------	--------	-----------	--

Operacje mechaniczne	cycles/h	3600	
----------------------	----------	------	--

Warunki otoczenia

Temperatura			
Temperatura pracy			
	min.	°C	-25
	maks.	°C	+70

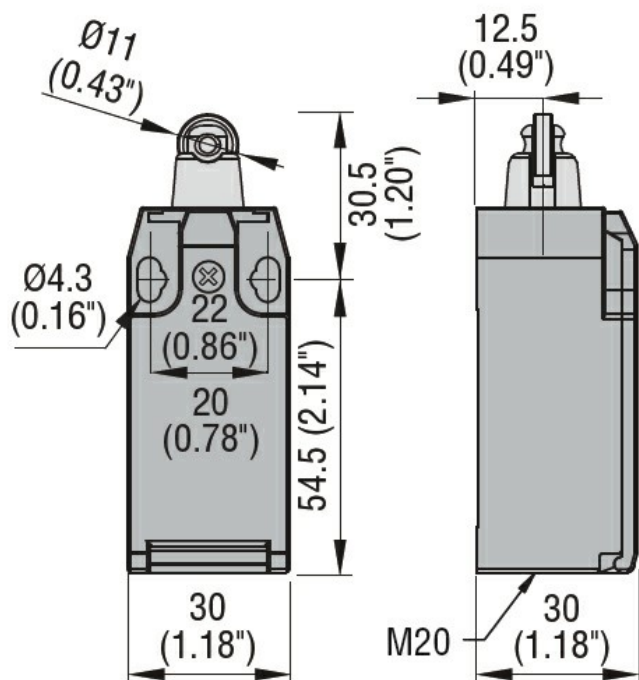
Temperatura składowania			
	min.	°C	-40
	maks.	°C	+70

Odporność i zabezpieczenie

Stopień ochrony IP			
	zacisków	IP20	
	obudowy korpusu	IP65	

Stopień zanieczyszczenia	3		
--------------------------	---	--	--

Wymiary



Schemat połączeń elektrycznych

Snap action



2NC

Certyfikaty i zgodność

Zgodność

CSA C22.2 n° 14
EN 50047
IEC/EN 60204-1
IEC/EN 60947-1
IEC/EN 60947-5-1
UL508

Certyfikaty

CCC
cULus
EAC

Klasyfikacja ETIM

ETIM 8,0

EC000030 -
Wyłącznik
krańcowy