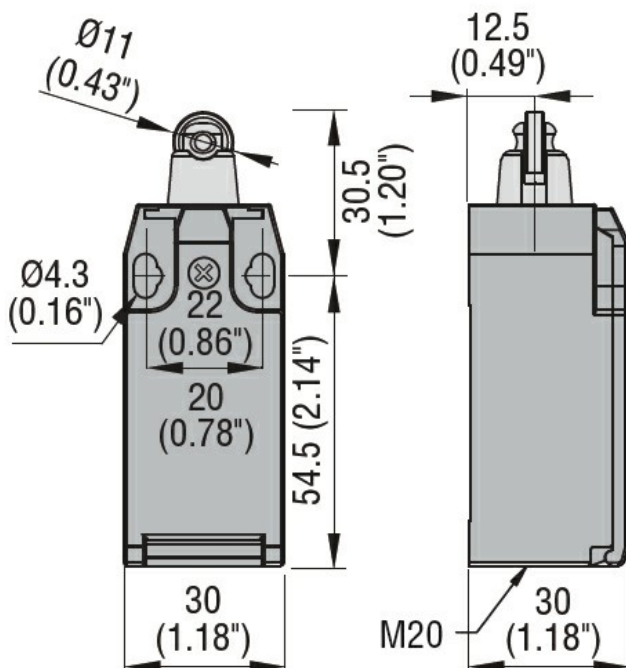




Przeznaczenie produktu				Trzpień wciskany z rolką	
Seria produktu				KBB	
Charakterystyka ogólna					
Materiał	obudowy rolki		Termoplastyczny polimer Metal		
Właściwości styków					
Rodzaj zestyku			1NO+1NC, wolnoprzelączające na zakładkę		
Prąd termiczny umowny I _{th}		A	10		
Oznaczenie PN-EN 60947-5-1			A600 Q600		
Znamionowe napięcie izolacji U _i		V	690		
Znamionowe napięcie udarowe U _{imp}		kV	6		
Klasa izolacji			II		
Wkładka bezpiecznikowa	Class/A		Bezpiecznik bezzwłoczny 10 gG/SC		
Prędkość przełączania	min.	m/s	0.5		
	maks.	m/s	1.5		
Prąd roboczy termiczny umowny I _{th} , IEC		A	10		
Rezystancja na pole (średnia wartość)			mΩ	<10	
Właściwości mechaniczne					
Montaż głowic roboczych			Blokująca wkładka bagnetowa		
Roboczy moment obrotowy			N	5	
			lb	1.1	
Moment dokręcania maks.	Montaż przełącznika			Nm	2.5
				lbin	22.1
Zacisk zestyków			Nm	0.8	
			lbin	7	
Montaż śrubowy pokrywy korpusu			Nm	0.8	
			lbin	7	
Przekrój przewodu	AWG/Kcmil			min.	16
				maks.	14
IEC					

	min.	mm ²	1 or 2
	maks.	mm ²	2.5
Podłączenie przewodów	Samozwalniający zacisk śrubowy		
Wejście przewodu	Wejście z gwintem M20 od spodu		
Trwałość			
mechaniczna	cycles	<1000000	
Operacje mechaniczne	cycles/h	3600	
Warunki otoczenia			
Temperatura			
Temperatura pracy			
	min.	°C	-25
	maks.	°C	+70
Temperatura składowania			
	min.	°C	-40
	maks.	°C	+70
Odporność i zabezpieczenie			
Stopień ochrony IP			
	zacisków	IP20	
	obudowy korpusu	IP65	
Stopień zanieczyszczenia			
		3	
Wymiary			



Schemat połączeń elektrycznych

Slow action



1NO + 1NC
make before break

Certyfikaty i zgodność

Zgodność

CSA C22.2 n° 14

EN 50047

IEC/EN 60204-1

IEC/EN 60947-1

IEC/EN 60947-5-1

UL508

Certyfikaty

CCC

cULus

EAC

Klasyfikacja ETIM

ETIM 8,0

EC000030 -
Wyłącznik
krańcowy