



Przeznaczenie produktu	Trzpień wciskany z rolką KBB		
Seria produktu	KBB		
Charakterystyka ogólna			
Materiał	obudowy	Termoplastyczny polimer	
	rolki	Tworzywo sztuczne	
Właściwości styków			
Rodzaj zestyku			2NC, migowe
Prąd termiczny umowny I _{th}	A	10	
Oznaczenie PN-EN 60947-5-1			A600 Q600
Znamionowe napięcie izolacji U _i	V	690	
Znamionowe napięcie udarowe U _{imp}	kV	6	
Klasa izolacji			II
Wkładka bezpiecznikowa	Class/A	Bezpiecznik bezzwłoczny 10 gG/SC	
Prędkość przełączania	min.	m/s	0.5
	maks.	m/s	1.5
Prąd roboczy termiczny umowny I _{th} , IEC	A		10
Rezystancja na pole (średnia wartość)	mΩ		<10
Właściwości mechaniczne			
Montaż głowic roboczych			Blokująca wkładka bagnetowa
Roboczy moment obrotowy	N	5	
	I _b	1.1	
Moment dokręcania maks.			
Montaż przełącznika	Nm	2.5	
	I _{bin}	22.1	
Zacisk zestyków	Nm	0.8	
	I _{bin}	7	
Montaż śrubowy pokrywy korpusu	Nm	0.8	
	I _{bin}	7	
Przekrój przewodu	AWG/Kcmil		
	min.	16	
	maks.	14	
	IEC		

	min.	mm ²	1 or 2
	maks.	mm ²	2.5
Podłączenie przewodów	Samozwalniający zacisk śrubowy		
Wejście przewodu	Wejście z gwintem M20 od spodu		

Trwałość

mechaniczna	cycles	<10000000
Operacje mechaniczne	cycles/h	3600

Warunki otoczenia

Temperatura

Temperatura pracy

min.	°C	-25
maks.	°C	+70

Temperatura składowania

min.	°C	-40
maks.	°C	+70

Odporność i zabezpieczenie

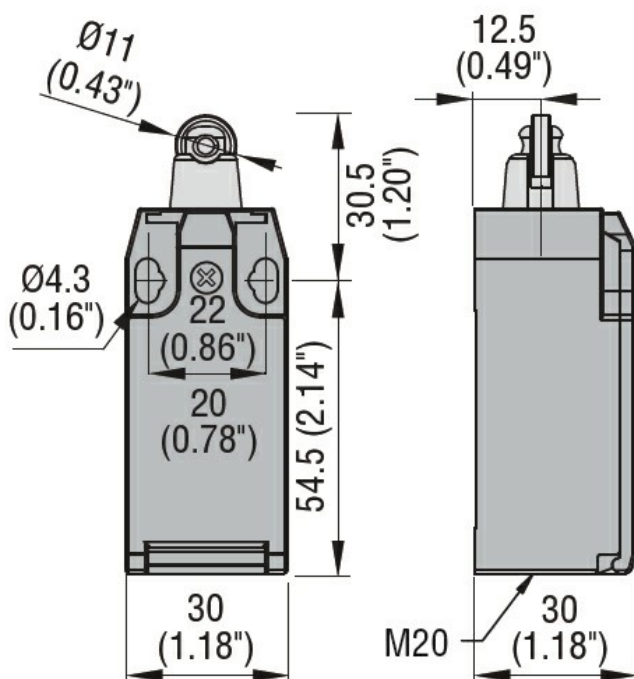
Stopień ochrony IP

zacisków	IP20
obudowy korpusu	IP65

Stopień zanieczyszczenia

3

Wymiary



Schemat połączeń elektrycznych

Snap action



2NC

Certyfikaty i zgodność

Zgodność

CSA C22.2 n° 14
EN 50047
IEC/EN 60204-1
IEC/EN 60947-1
IEC/EN 60947-5-1
UL508

Certyfikaty

CCC
cULus
EAC

Klasyfikacja ETIM

ETIM 8,0

EC000030 -
Wyłącznik
krańcowy