



Przeznaczenie produktu				Trzpień wciskany z rolką KBB
Seria produktu				KBB
Charakterystyka ogólna				
Materiał	obudowy	Termoplastyczny polimer		
	rolki	Tworzywo sztuczne		
Właściwości styków				
Rodzaj zestyku				2NC, wolnoprzełączające
Prąd termiczny umowny I _{th}	A	10		
Oznaczenie PN-EN 60947-5-1				A600 Q600
Znamionowe napięcie izolacji U _i	V	690		
Znamionowe napięcie udarowe U _{imp}	kV	6		
Klasa izolacji				II
Wkładka bezpiecznikowa	Class/A	Bezpiecznik bezzwłoczny 10 gG/SC		
Prędkość przełączania	min.	m/s	0.5	
	maks.	m/s	1.5	
Prąd roboczy termiczny umowny I _{th} , IEC	A	10		
Rezystancja na pole (średnia wartość)	mΩ	<10		
Właściwości mechaniczne				
Montaż głowic roboczych				Blokująca wkładka bagnetowa
Roboczy moment obrotowy	N	5		
	l _b	1.1		
Moment dokręcania maks.				
Montaż przełącznika	Nm	2.5		
	l _{bin}	22.1		
Zacisk zestyków	Nm	0.8		
	l _{bin}	7		
Montaż śrubowy pokrywy korpusu	Nm	0.8		
	l _{bin}	7		
Przekrój przewodu				
AWG/Kcmil	min.	16		
	maks.	14		

IEC

	min. maks.	mm ² mm ²	1 or 2 2.5
Podłączenie przewodów			Samozwalniający zacisk śrubowy
Wejście przewodu			Wejście z gwintem M20 od spodu

Trwałość

mechaniczna		cycles	<10000000
Operacje mechaniczne		cycles/h	3600

Warunki otoczenia

Temperatura

Temperatura pracy

min.	°C	-25
maks.	°C	+70

Temperatura składowania

min.	°C	-40
maks.	°C	+70

Odporność i zabezpieczenie

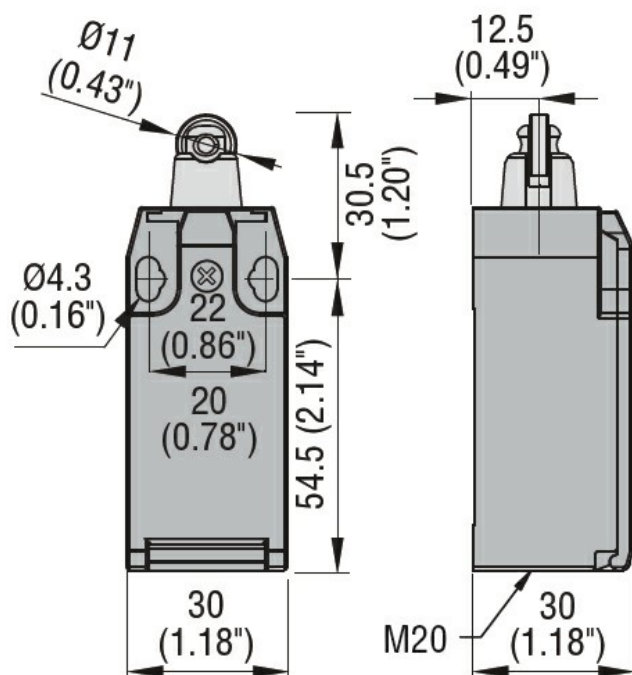
Stopień ochrony IP

zacisków	IP20
obudowy korpusu	IP65

Stopień zanieczyszczenia

3

Wymiary



Schemat połączeń elektrycznych

Slow action



2NC

Certyfikaty i zgodność

Zgodność

CSA C22.2 n° 14

EN 50047

IEC/EN 60204-1

IEC/EN 60947-1

IEC/EN 60947-5-1

UL508

Certyfikaty

CCC

cULus

EAC

Klasyfikacja ETIM

ETIM 8,0

EC000030 -
Wyłącznik
krańcowy