



Przeznaczenie produktu				Trzpień wciskany z rolką
Seria produktu				KBB
<b>Charakterystyka ogólna</b>				
Materiał	obudowy	Termoplastyczny polimer		
	rolki	Tworzywo sztuczne		
<b>Właściwości styków</b>				
Rodzaj zestyku				1NO+1NC, wolnoprzełączające na zakładkę
Prąd termiczny umowny I <sub>th</sub>	A	10		
Oznaczenie PN-EN 60947-5-1				A600 Q600
Znamionowe napięcie izolacji U <sub>i</sub>	V	690		
Znamionowe napięcie udarowe U <sub>imp</sub>	kV	6		
Klasa izolacji				II
Wkładka bezpiecznikowa	Class/A	Bezpiecznik bezwłoczný 10 gG/SC		
Prędkość przełączania	min.	m/s	0.5	
	maks.	m/s	1.5	
Prąd roboczy termiczny umowny I <sub>th</sub> , IEC	A	10		
Rezystancja na pole (średnia wartość)	mΩ	<10		
<b>Właściwości mechaniczne</b>				
Montaż głowic roboczych				Blokująca wkładka bagnetowa
Roboczy moment obrotowy	N	5		
	lb	1.1		
Moment dokręcania maks.				
Montaż przełącznika	Nm	2.5		
	lbin	22.1		
Zacisk zestyków	Nm	0.8		
	lbin	7		
Montaż śrubowy pokrywy korpusu	Nm	0.8		
	lbin	7		
Przekrój przewodu				
AWG/Kcmil	min.	16		
	maks.	14		

IEC

min.	mm <sup>2</sup>	1 or 2
maks.	mm <sup>2</sup>	2.5

Podłączenie przewodów

Samozwalniający zacisk śrubowy

Wejście przewodu

Wejście z gwintem M20 od spodu

### Trwałość

mechaniczna

cycles <10000000

Operacje mechaniczne

cycles/h 3600

### Warunki otoczenia

Temperatura

Temperatura pracy

min.	°C	-25
maks.	°C	+70

Temperatura składowania

min.	°C	-40
maks.	°C	+70

### Odporność i zabezpieczenie

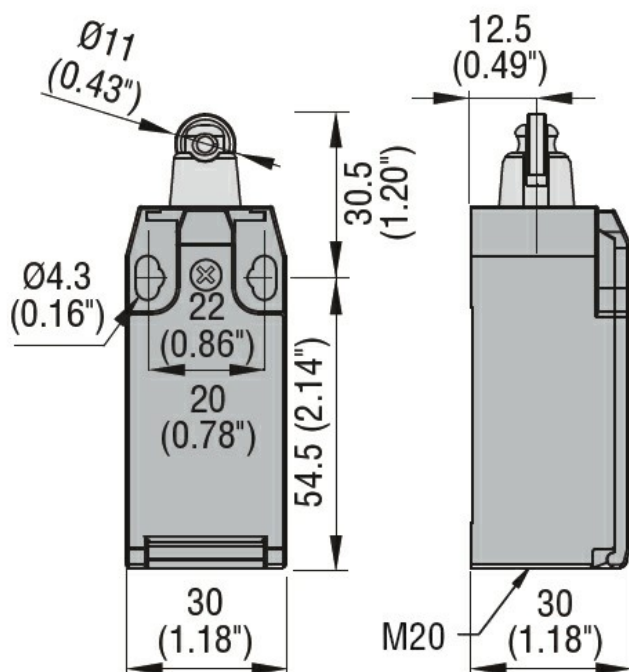
Stopień ochrony IP

zacisków	IP20
obudowy korpusu	IP65

Stopień zanieczyszczenia

3

### Wymiary



### Schemat połączeń elektrycznych

## Slow action



**1NO + 1NC**  
**make before break**

### Certyfikaty i zgodność

Zgodność

CSA C22.2 n° 14

EN 50047

IEC/EN 60204-1

IEC/EN 60947-1

IEC/EN 60947-5-1

UL508

Certyfikaty

CCC

cULus

EAC

### Klasyfikacja ETIM

ETIM 8,0

EC000030 -  
Wyłącznik  
krańcowy