



Przeznaczenie produktu
Seria produktu

Trzpień wciskany
KBA

Charakterystyka ogólna

Materiał

obudowy
prętu

Termoplastyczny
polimer
Stop cynku i
aluminium

Właściwości styków

Rodzaj zestyku		2NC, migowe
Prąd termiczny umowny I _{th}	A	10
Oznaczenie PN-EN 60947-5-1		A600 Q600
Znamionowe napięcie izolacji U _i	V	690
Znamionowe napięcie udarowe U _{imp}	kV	6
Klasa izolacji		II
Wkładka bezpiecznikowa	Class/A	Bezpiecznik bezzwłoczny 10 gG/SC
Prędkość przełączania	min. maks.	m/s 0.5 m/s 1.5
Prąd roboczy termiczny umowny I _{th} , IEC	A	10
Rezystancja na pole (średnia wartość)	mΩ	<10

Właściwości mechaniczne

Montaż głowic roboczych		Blokująca wkładka bagnetowa
Roboczy moment obrotowy	N lb	5 1.1
Moment dokręcania maks.		
Montaż przełącznika	Nm lbin	2.5 22.1
Zacisk zestyków	Nm lbin	0.8 7
Montaż śrubowy pokrywy korpusu	Nm lbin	0.8 7
Przekrój przewodu		
AWG/Kcmil	min. maks.	16 14
IEC	min.	mm ² 1or 2

	maks.	mm ²	2.5
Podłączenie przewodów			Samozwalniający zacisk śrubowy

Wejście przewodu			Wejście z gwintem M20 od spodu
------------------	--	--	--------------------------------

Trwałość

mechaniczna		cycles	<10000000
-------------	--	--------	-----------

Operacje mechaniczne		cycles/h	3600
----------------------	--	----------	------

Warunki otoczenia

Temperatura	Temperatura pracy	min.	°C	-25
		maks.	°C	+70

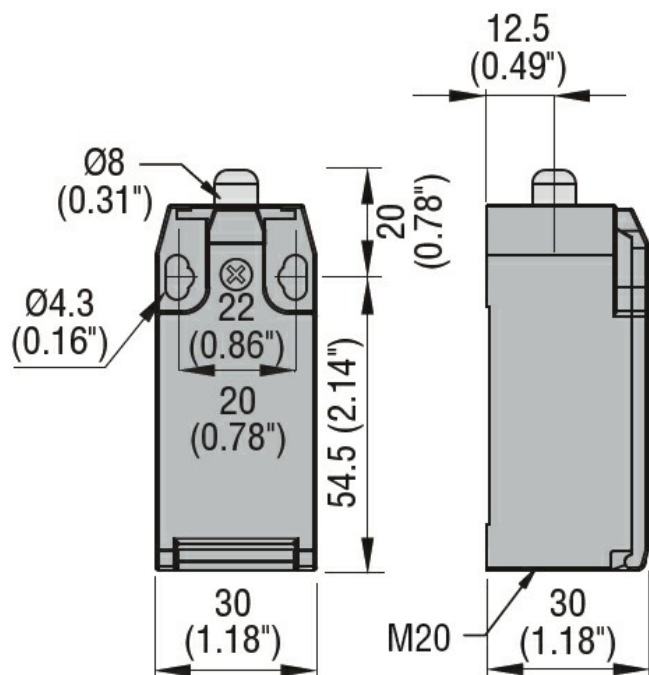
Temperatura składowania	min.	°C	-40
	maks.	°C	+70

Odporność i zabezpieczenie

Stopień ochrony IP	zacisków	IP20
	obudowy korpusu	IP65

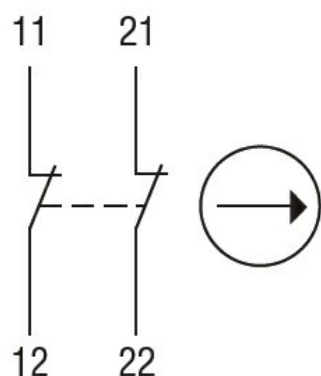
Stopień zanieczyszczenia		3
--------------------------	--	---

Wymiary



Schemat połączeń elektrycznych

Snap action



2NC

Certyfikaty i zgodność

Zgodność

CSA C22.2 n° 14
EN 50047
IEC/EN 60204-1
IEC/EN 60947-1
IEC/EN 60947-5-1
UL508

Certyfikaty

CCC
cULus
EAC

Klasyfikacja ETIM

ETIM 8,0

EC000030 -
Wyłącznik
krańcowy