



Przeznaczenie produktu Trzpień wciskany  
Seria produktu KBA

**Charakterystyka ogólna**

Materiał obudowy Termoplastyczny polimer  
prętu Stop cynku i aluminium

**Właściwości styków**

Rodzaj zestyku		2NC, wolnoprzełączające
Prąd termiczny umowny I <sub>th</sub>	A	10
Oznaczenie PN-EN 60947-5-1		A600 Q600
Znamionowe napięcie izolacji U <sub>i</sub>	V	690
Znamionowe napięcie udarowe U <sub>imp</sub>	kV	6
Klasa izolacji		II
Wkładka bezpiecznikowa	Class/A	Bezpiecznik bezwłoczny 10 gG/SC
Prędkość przełączania	min.	m/s 0.5
	maks.	m/s 1.5
Prąd roboczy termiczny umowny I <sub>th</sub> , IEC	A	10
Rezystancja na pole (średnia wartość)	mΩ	<10

**Właściwości mechaniczne**

Montaż głowic roboczych		Blokująca wkładka bagnetowa
Roboczy moment obrotowy	N	5
	I <sub>b</sub>	1.1
Moment dokręcania maks. Montaż przełącznika	Nm	2.5
	I <sub>bin</sub>	22.1
Zacisk zestyków	Nm	0.8
	I <sub>bin</sub>	7
Montaż śrubowy pokrywy korpusu	Nm	0.8
	I <sub>bin</sub>	7
Przekrój przewodu AWG/Kcmil	min.	16
	maks.	14
	IEC	

	min.	mm <sup>2</sup>	1 or 2
	maks.	mm <sup>2</sup>	2.5
Podłączenie przewodów	Samozwalniający zacisk śrubowy		
Wejście przewodu	Wejście z gwintem M20 od spodu		

#### Trwałość

mechaniczna	cycles	<10000000
Operacje mechaniczne	cycles/h	3600

#### Warunki otoczenia

##### Temperatura

##### Temperatura pracy

min.	°C	-25
maks.	°C	+70

##### Temperatura składowania

min.	°C	-40
maks.	°C	+70

#### Odporność i zabezpieczenie

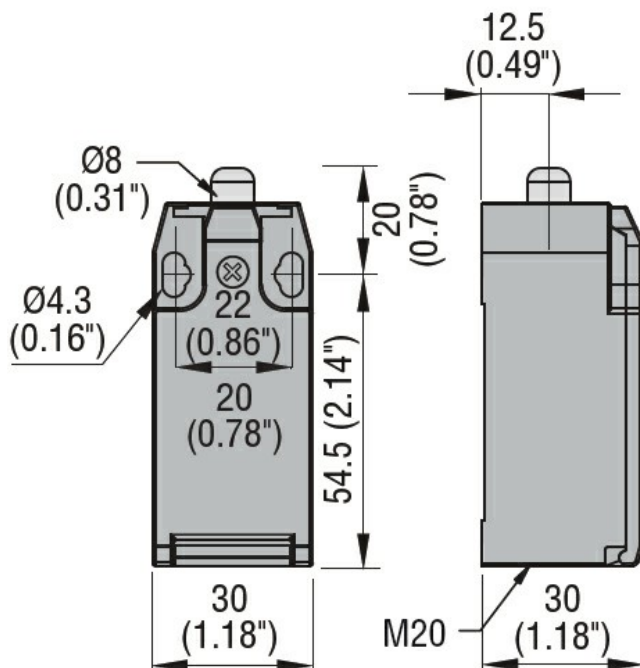
##### Stopień ochrony IP

zacisków	IP20
obudowy korpusu	IP65

##### Stopień zanieczyszczenia

3

#### Wymiary



#### Schemat połączeń elektrycznych

## Slow action



**2NC**

### Certyfikaty i zgodność

Zgodność

CSA C22.2 n° 14

EN 50047

IEC/EN 60204-1

IEC/EN 60947-1

IEC/EN 60947-5-1

UL508

Certyfikaty

CCC

cULus

EAC

### Klasyfikacja ETIM

ETIM 8,0

EC000030 -  
Wyłącznik  
krańcowy