



A leva con rotella centrale metallico
PLN...HSB

Denominazione del prodotto

Tipo

Caratteristiche generali

Materiale

custodia

Lega di alluminio-zinco

Caratteristiche dei contatti

Tipo di contatto		1NA+1NC
Corrente convenzionale termica I _{th}	A	10
Tensione nominale di isolamento U _i	V	400
Protezione da contro cortocircuito con fusibili	Class/A	Fusibile rapido 10 gG / SC
Corrente convenzionale termica in aria libera I _{th} IEC	A	10
Resistenza per polo (valore medio)	mΩ	<10

Caratteristiche meccaniche

Fissaggio testa azionatore		Fissi
Coppia di serraggio (Max)		
Fissaggio finecorsa	Nm	2.5
	lbin	22.1

Sezione dei conduttori

AWG/Kcmil	max	14
IEC	max	mm ² 2.5

Connessione cablaggio

Terminale a vite con morsetto

Tipo ingresso cavi

PG11

Peso prodotto

g 290

Manovre

Durata meccanica

cycles >10000000

Manovra meccanica

cycles/h 3600

Condizioni ambientali

Temperatura

Temperatura di impiego

min °C -25
max °C +70

Temperatura di stoccaggio

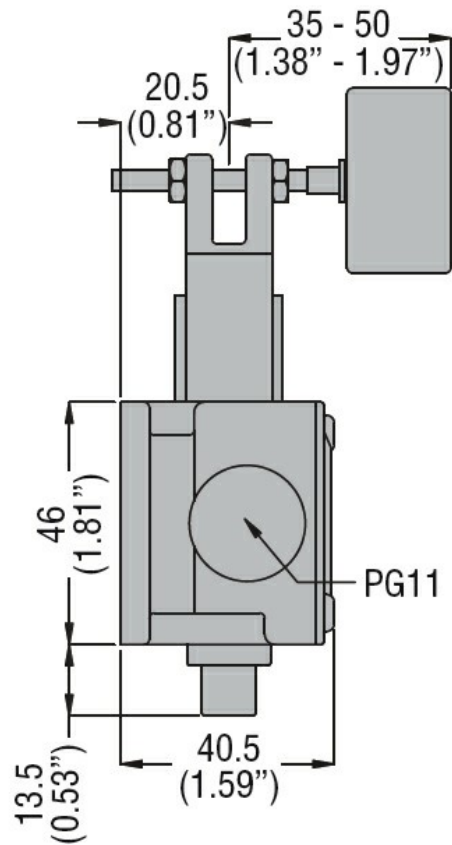
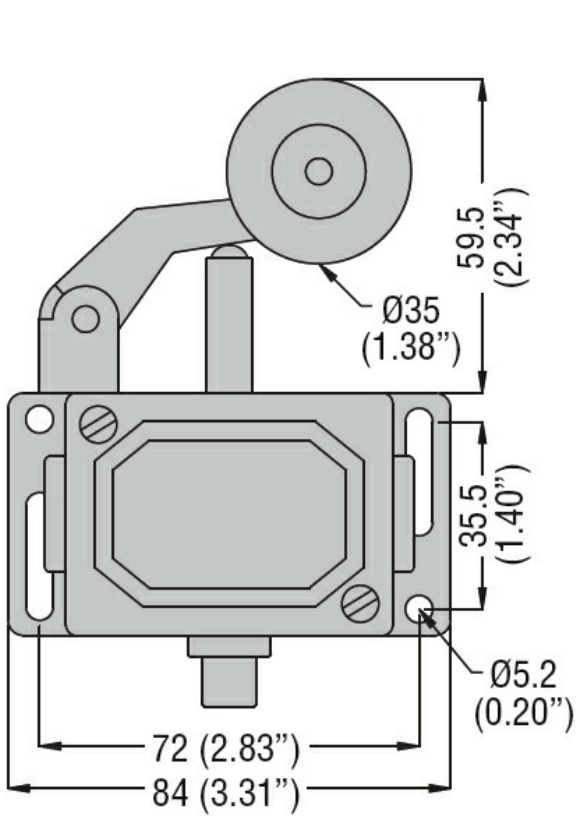
min °C -40
max °C +70

Tolleranze e protezioni

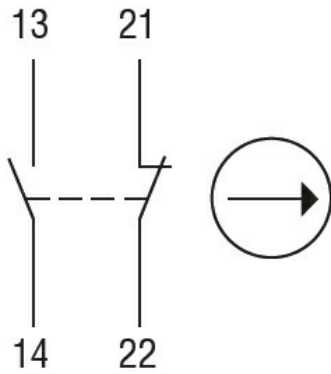
Grado di protezione

Custodia IP40

Dimensioni



Schemi elettrici



1NO + 1NC

Omologazioni e conformità

Conformità

EN 81-1.

IEC/EN 60947-1

IEC/EN 60947-5-1

Omologazioni

EAC

Classificazione ETIM

ETIM 8.0

EC000030 -
Interruttore
finecorsa