



Denominazione del prodotto	Finecorsa a fune senza pulsante di riarmo		
Tipo	PLNU1ATW		
Caratteristiche generali			
Materiale	custodia	Lega di alluminio-zinco	
Caratteristiche dei contatti			
Tipo di contatto			1NA+1NC
Corrente convenzionale termica Ith	A	10	
Tensione nominale di isolamento Ui	V	400	
Protezione da contro cortocircuito con fusibili	Class/A	Fusibile rapido 10 gG / SC	
Corrente convenzionale termica in aria libera Ith IEC	A	10	
Resistenza per polo (valore medio)	mΩ	<10	
Caratteristiche meccaniche			
Fissaggio testa azionatore	Fissi		
Forza di azionamento	N	10	
	lb	2.2	
Coppia di serraggio (Max)	Fissaggio finecorsa		
	Nm	2.5	
	lbin	22.1	
Sezione dei conduttori	AWG/Kcmil		
	max	14	
	IEC		max mm ² 2.5
Connessione cablaggio	Vite con serrafilo autosollevante		
Tipo ingresso cavi	PG11 con pressacavo		
Peso prodotto	g	240	
Manovre			
Durata meccanica	cycles	>10000000	
Manovra meccanica	cycles/h	3600	
Condizioni ambientali			
Temperatura	Temperatura di impiego		
	min	°C	-25
	max	°C	+70
	Temperatura di stoccaggio		
	min	°C	-40
	max	°C	+70

Tolleranze e protezioni

Grado di protezione

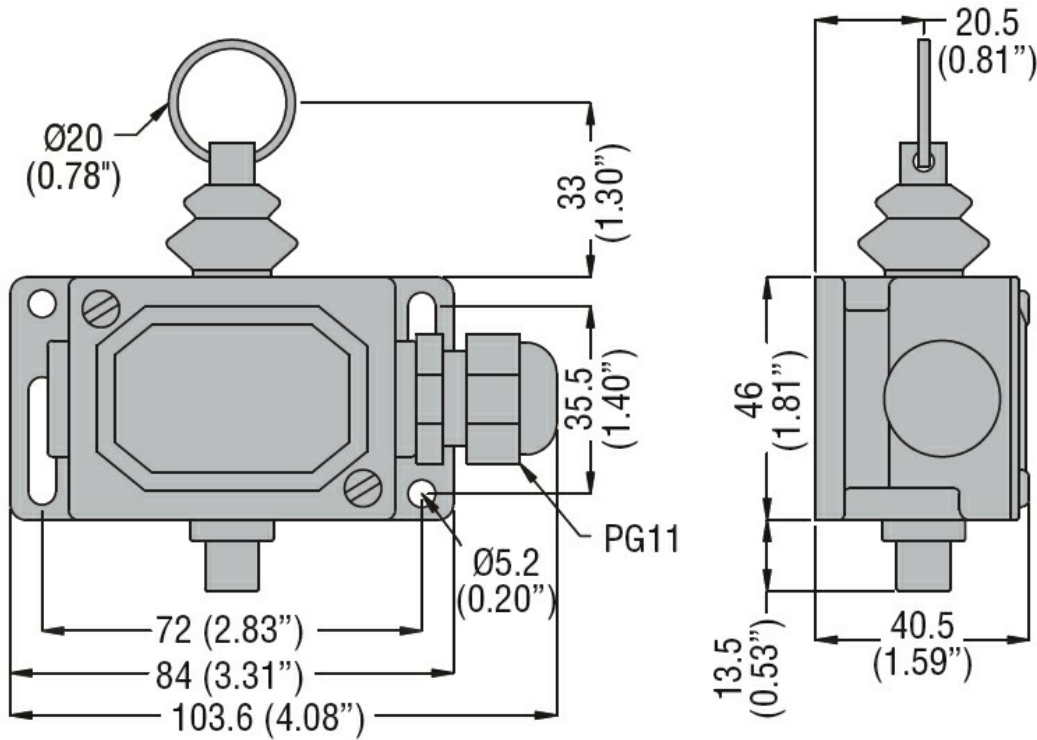
Custodia

IP65

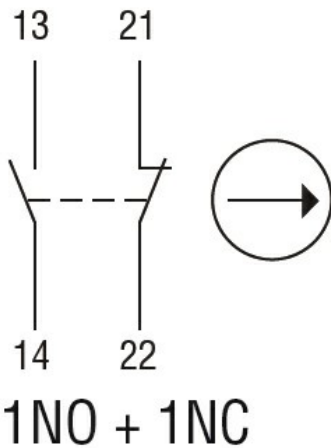
Grado di inquinamento

3

Dimensioni



Schemi elettrici



Omologazioni e conformità

Conformità

EN 81-1.

IEC/EN 60947-1

IEC/EN 60947-5-1

Omologazioni

EAC

Classificazione ETIM

ETIM 8.0

EC000030 -
Interruttore
finecorsa