



Finecorsa a fune  
senza pulsante di  
riarmo  
PLNU1AT25W

Denominazione del prodotto

Tipo

**Caratteristiche generali**

Materiale

custodia

Legha di alluminio-  
zincò

**Caratteristiche dei contatti**

Tipo di contatto		1NA+1NC
Corrente convenzionale termica Ith	A	10
Tensione nominale di isolamento Ui	V	400
Protezione da contro cortocircuito con fusibili	Class/A	Fusibile rapido 10 gG / SC
Corrente convenzionale termica in aria libera Ith IEC	A	10
Resistenza per polo (valore medio)	mΩ	<10

**Caratteristiche meccaniche**

Fissaggio testa azionatore		Fissi
Forza di azionamento	N	25
	lb	5.6
Coppia di serraggio (Max)		
Fissaggio finecorsa	Nm	2.5
	lbin	22.1

Sezione dei conduttori

AWG/Kcmil	max		14
IEC	max	mm <sup>2</sup>	2.5

Connessione cablaggio

Vite con serrafilo  
autosollevente

Tipo ingresso cavi

PG11 con  
pressacavo

Peso prodotto

g 240

**Manovre**

Durata meccanica

cycles >10000000

Manovra meccanica

cycles/h 3600

**Condizioni ambientali**

Temperatura

Temperatura di impiego

min °C -25

max °C +70

Temperatura di stoccaggio

min °C -40

max °C +70

**Tolleranze e protezioni**

Grado di protezione

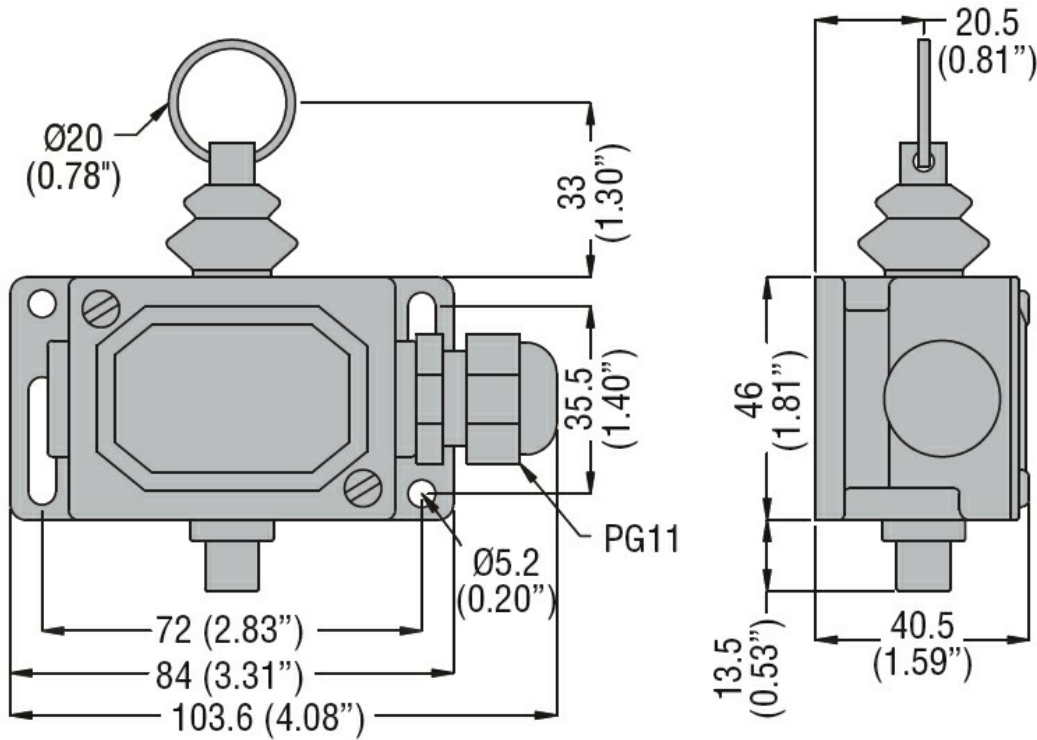
Custodia

IP65

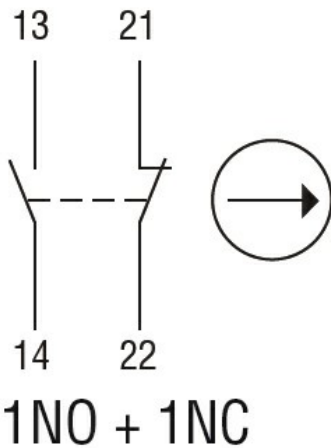
Grado di inquinamento

3

**Dimensioni**



**Schemi elettrici**



**Omologazioni e conformità**

Conformità

EN 81-1.

IEC/EN 60947-1

IEC/EN 60947-5-1

Omologazioni

EAC

**Classificazione ETIM**

ETIM 8.0

EC000030 -  
Interruttore  
finecorsa