



Finecorsa a fune  
senza pulsante di  
riarmo  
PLNU1AT25

Denominazione del prodotto

Tipo

**Caratteristiche generali**

Materiale

custodia

Lega di alluminio-  
zinc

**Caratteristiche dei contatti**

|   |         |                               |
|---|---------|-------------------------------|
| Tipo di contatto                                      |         | 1NA+1NC                       |
| Corrente convenzionale termica Ith                    | A       | 10                            |
| Tensione nominale di isolamento Ui                    | V       | 400                           |
| Protezione da contro cortocircuito con fusibili       | Class/A | Fusibile rapido<br>10 gG / SC |
| Corrente convenzionale termica in aria libera Ith IEC | A       | 10                            |
| Resistenza per polo (valore medio)                    | mΩ      | <10                           |

**Caratteristiche meccaniche**

|                            |      |       |
|----------------------------|------|-------|
| Fissaggio testa azionatore |      | Fissi |
| Forza di azionamento       | N    | 25    |
|                            | lb   | 5.6   |
| Coppia di serraggio (Max)  |      |       |
| Fissaggio finecorsa        | Nm   | 2.5   |
|                            | lbin | 22.1  |

Sezione dei conduttori

|           |     |                 |     |
|-----------|-----|-----------------|-----|
| AWG/Kcmil | max |                 | 14  |
| IEC       | max | mm <sup>2</sup> | 2.5 |

Connessione cablaggio

Vite con serrafilo  
autosollevante

Tipo ingresso cavi

PG11

Peso prodotto

g 240

**Manovre**

|                   |          |           |
|-------------------|----------|-----------|
| Durata meccanica  | cycles   | >10000000 |
| Manovra meccanica | cycles/h | 3600      |

**Condizioni ambientali**

Temperatura

Temperatura di impiego

|     |    |     |
|-----|----|-----|
| min | °C | -25 |
| max | °C | +70 |

Temperatura di stoccaggio

|     |    |     |
|-----|----|-----|
| min | °C | -40 |
| max | °C | +70 |

**Tolleranze e protezioni**

Grado di protezione

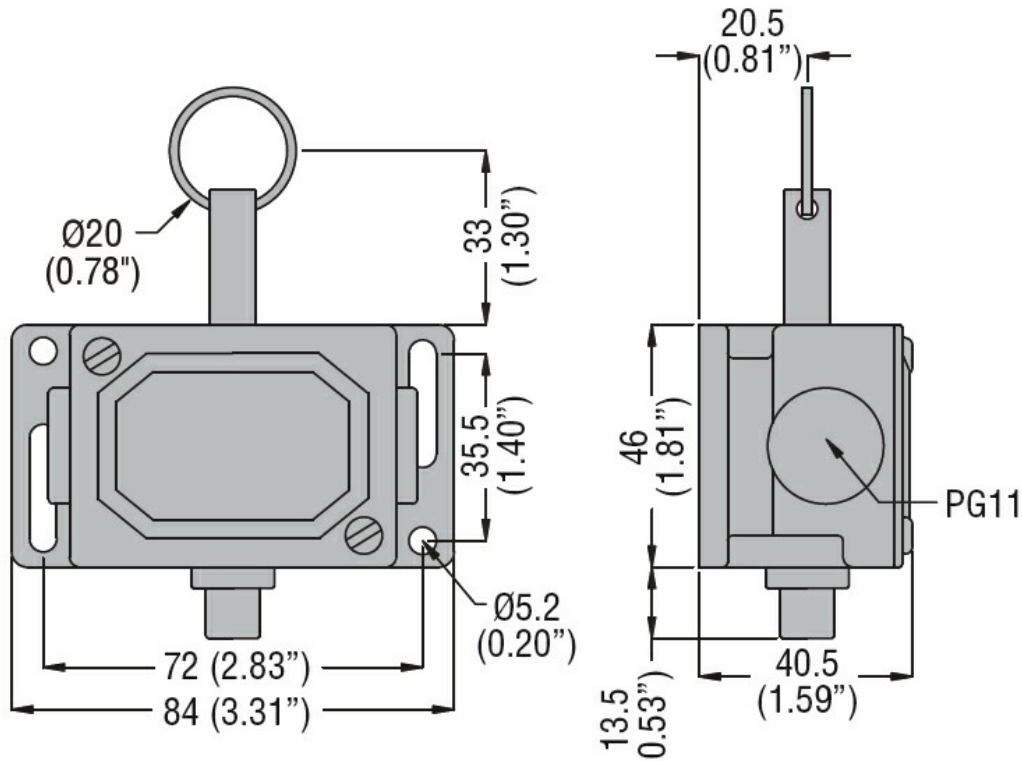
Custodia

IP40

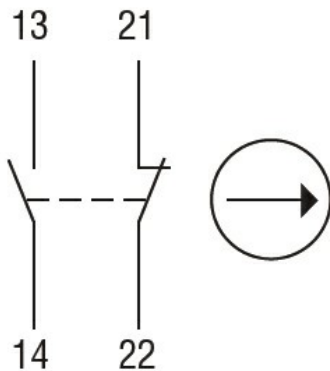
Grado di inquinamento

3

**Dimensioni**



**Schemi elettrici**



**1NO + 1NC**

**Omologazioni e conformità**

Conformità

EN 81-1.

IEC/EN 60947-1

IEC/EN 60947-5-1

Omologazioni

EAC

**Classificazione ETIM**

ETIM 8.0

EC000030 -  
Interruttore  
finecorsa