



Finecorsa a fune  
senza pulsante di  
riarmo  
PLNU1AT

Denominazione del prodotto

Tipo

**Caratteristiche generali**

Materiale

custodia

Leghe di alluminio-  
zinc

**Caratteristiche dei contatti**

Tipo di contatto

1NA+1NC

Corrente convenzionale termica I<sub>th</sub>

A

10

Tensione nominale di isolamento U<sub>i</sub>

V

400

Protezione da contro cortocircuito con fusibili

Class/A

Fusibile rapido  
10 gG / SC

Corrente convenzionale termica in aria libera I<sub>th</sub> IEC

A

10

Resistenza per polo (valore medio)

mΩ

<10

**Caratteristiche meccaniche**

Fissaggio testa azionatore

Fissi

Forza di azionamento

N

10

lb

2.2

Coppia di serraggio (Max)

Fissaggio finecorsa

Nm

2.5

lbin

22.1

Sezione dei conduttori

AWG/Kcmil

max

14

IEC

max

mm<sup>2</sup>

2.5

Connessione cablaggio

Vite con serrafilo  
autosollevante

Tipo ingresso cavi

PG11

Peso prodotto

g

240

**Manovre**

Durata meccanica

cycles

>10000000

Manovra meccanica

cycles/h

3600

**Condizioni ambientali**

Temperatura

Temperatura di impiego

min

°C

-25

max

°C

+70

Temperatura di stoccaggio

min

°C

-40

max

°C

+70

**Tolleranze e protezioni**

Grado di protezione

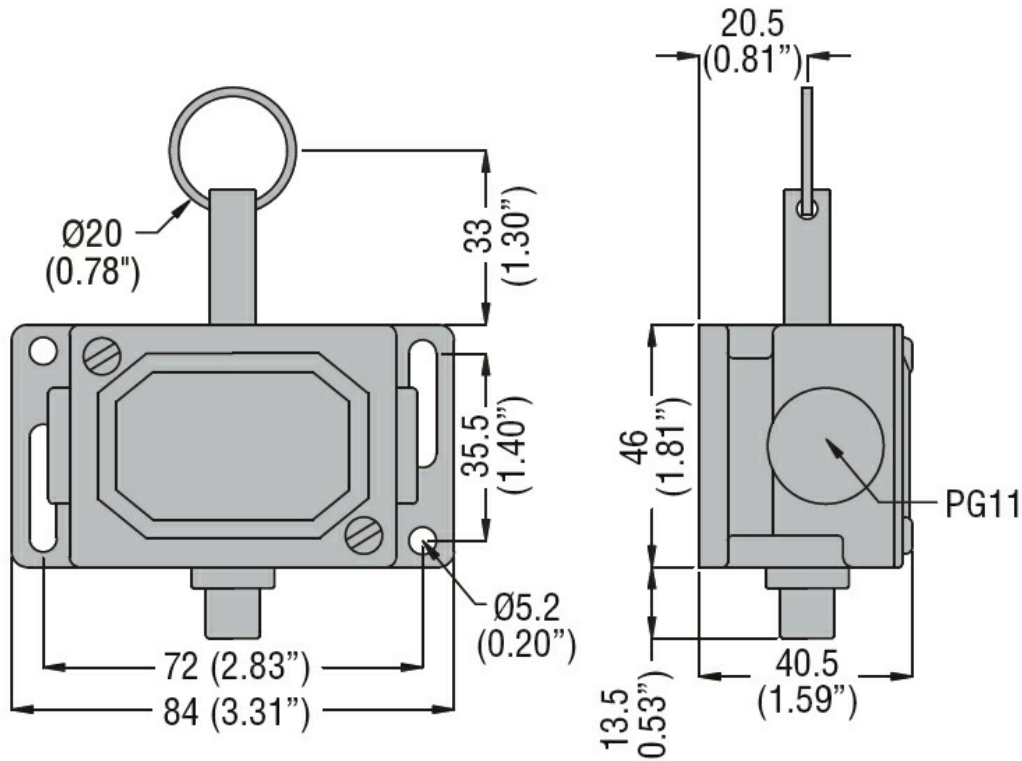
Custodia

IP40

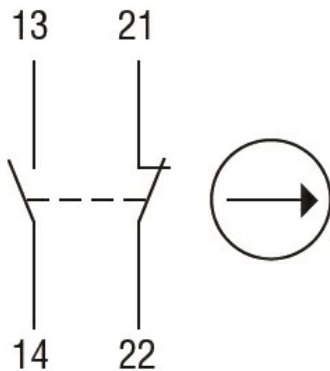
Grado di inquinamento

3

**Dimensioni**



**Schemi elettrici**



**1NO + 1NC**

**Omologazioni e conformità**

Conformità

EN 81-1.

IEC/EN 60947-1

IEC/EN 60947-5-1

Omologazioni

EAC

**Classificazione ETIM**

ETIM 8.0

EC000030 -  
Interruttore  
finecorsa