



A leva con rotella centrale metallico  
PLN...HSB

Denominazione del prodotto

Tipo

**Caratteristiche generali**

Materiale

custodia

Legha di alluminio-zinco

**Caratteristiche dei contatti**

Tipo di contatto

2NC

Corrente convenzionale termica I<sub>th</sub>

A

10

Tensione nominale di isolamento U<sub>i</sub>

V

400

Protezione da contro cortocircuito con fusibili

Class/A

Fusibile rapido  
10 gG / SC

Corrente convenzionale termica in aria libera I<sub>th</sub> IEC

A

10

Resistenza per polo (valore medio)

mΩ

<10

**Caratteristiche meccaniche**

Fissaggio testa azionatore

Fissi

Coppia di serraggio (Max)

Fissaggio finecorsa

Nm

2.5

lbin

22.1

Sezione dei conduttori

AWG/Kcmil

max

14

IEC

max

mm<sup>2</sup>

2.5

Connessione cablaggio

Terminale a vite  
con morsetto

Tipo ingresso cavi

PG11 con  
pressacavo

Peso prodotto

g

290

**Manovre**

Durata meccanica

cycles

>10000000

Manovra meccanica

cycles/h

3600

**Condizioni ambientali**

Temperatura

Temperatura di impiego

min

°C

-25

max

°C

+70

Temperatura di stoccaggio

min

°C

-40

max

°C

+70

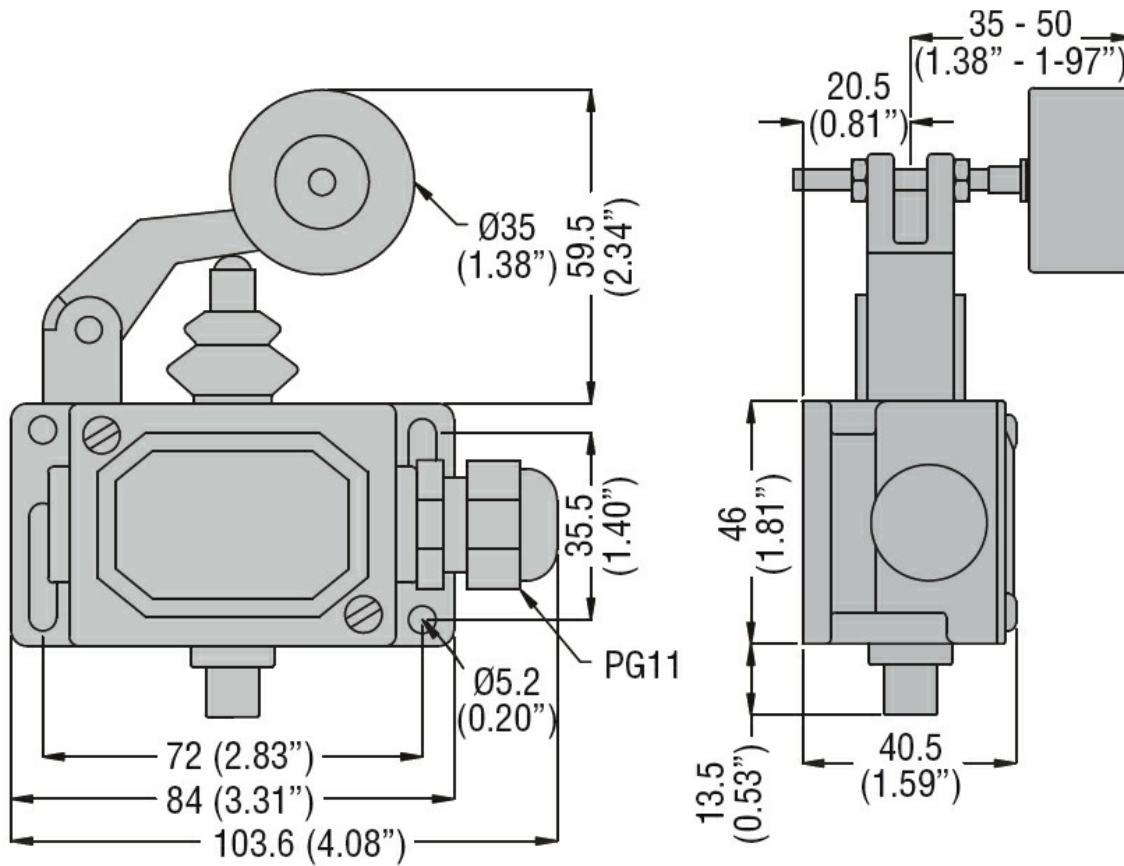
**Tolleranze e protezioni**

Grado di protezione

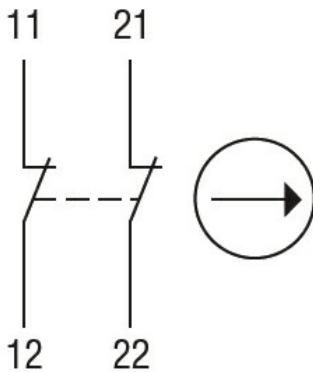
Custodia

IP65

**Dimensioni**



Schemi elettrici



2NC

Omologazioni e conformità

Conformità

- EN 81-1.
- IEC/EN 60947-1
- IEC/EN 60947-5-1

Omologazioni

EAC

Classificazione ETIM

ETIM 8.0

EC000030 -  
Interruttore  
finecorsa