



Denominazione del prodotto

 A leva con rotella  
centrale metallico  
PLN...HSB

Tipo

**Caratteristiche generali**

Materiale

custodia

 Lega di alluminio-  
zincio

**Caratteristiche dei contatti**

Tipo di contatto

2NC

 Corrente convenzionale termica I<sub>th</sub>

A

10

 Tensione nominale di isolamento U<sub>i</sub>

V

400

Protezione da contro cortocircuito con fusibili

Class/A

 Fusibile rapido  
10 gG / SC

 Corrente convenzionale termica in aria libera I<sub>th</sub> IEC

A

10

Resistenza per polo (valore medio)

mΩ

&lt;10

**Caratteristiche meccaniche**

Fissaggio testa azionatore

Fissi

Coppia di serraggio (Max)

Fissaggio finecorsa

Nm

2.5

lbin

22.1

Sezione dei conduttori

AWG/Kcmil

max

14

IEC

max

 mm<sup>2</sup>

2.5

Connessione cablaggio

 Terminale a vite  
con morsetto

Tipo ingresso cavi

PG11

Peso prodotto

g

290

**Manovre**

Durata meccanica

cycles

&gt;10000000

Manovra meccanica

cycles/h

3600

**Condizioni ambientali**

Temperatura

Temperatura di impiego

min

°C

-25

max

°C

+70

Temperatura di stoccaggio

min

°C

-40

max

°C

+70

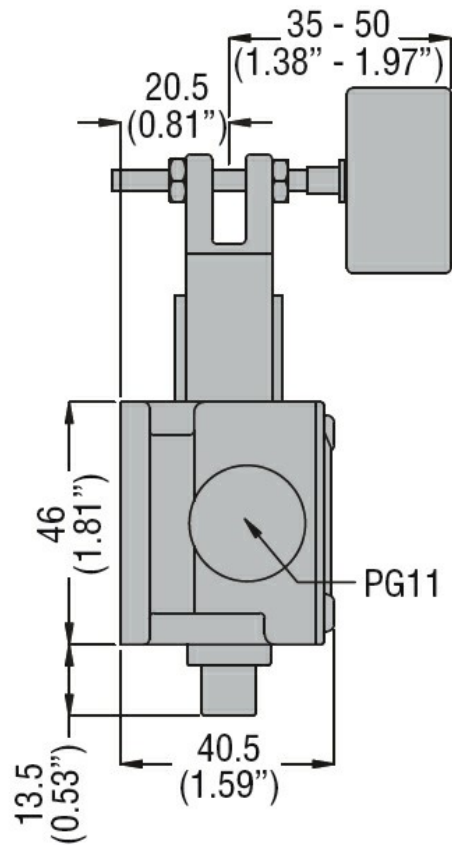
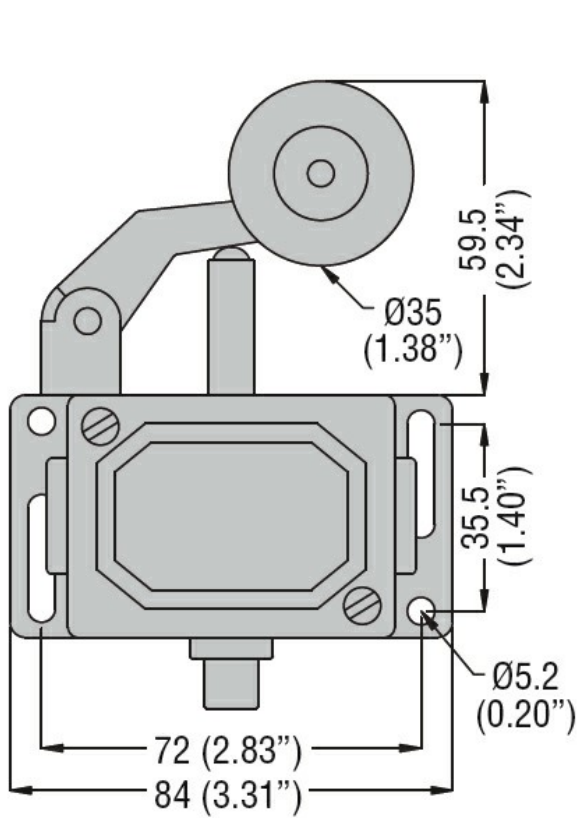
**Tolleranze e protezioni**

Grado di protezione

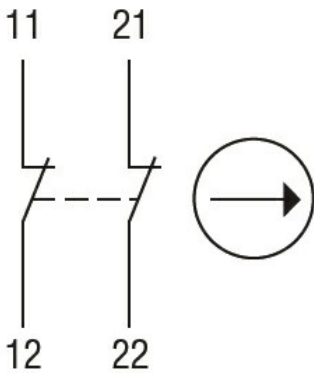
Custodia

IP40

**Dimensioni**



Schemi elettrici



**2NC**

Omologazioni e conformità

Conformità

EN 81-1.  
IEC/EN 60947-1  
IEC/EN 60947-5-1

Omologazioni

EAC

Classificazione ETIM

ETIM 8.0

EC000030 -  
Interruttore  
finecorsa