



Con aggancio e sblocco manuale  
- Ad asta con rotella  
PLNA1RAG

Denominazione del prodotto

Tipo

**Caratteristiche generali**

Materiale

custodia

Legha di alluminio-zinco

**Caratteristiche dei contatti**

Tipo di contatto

1NC

Corrente convenzionale termica Ith

A 10

Tensione nominale di isolamento Ui

V 400

Protezione da contro cortocircuito con fusibili

Class/A Fusibile rapido  
10 gG / SC

Corrente convenzionale termica in aria libera Ith IEC

A 10

Resistenza per polo (valore medio)

mΩ <10

**Caratteristiche meccaniche**

Fissaggio testa azionatore

Fissi

Coppia di serraggio (Max)

Fissaggio finecorsa

Nm 2.5  
lbin 22.1

Sezione dei conduttori

AWG/Kcmil

max 14

IEC

max mm<sup>2</sup> 2.5

Connessione cablaggio

Terminale a vite  
con morsetto

Tipo ingresso cavi

PG11

Peso prodotto

g 220

**Manovre**

Durata meccanica

cycles >10000000

Manovra meccanica

cycles/h 3600

**Condizioni ambientali**

Temperatura

Temperatura di impiego

min °C -25  
max °C +70

Temperatura di stoccaggio

min °C -40  
max °C +70

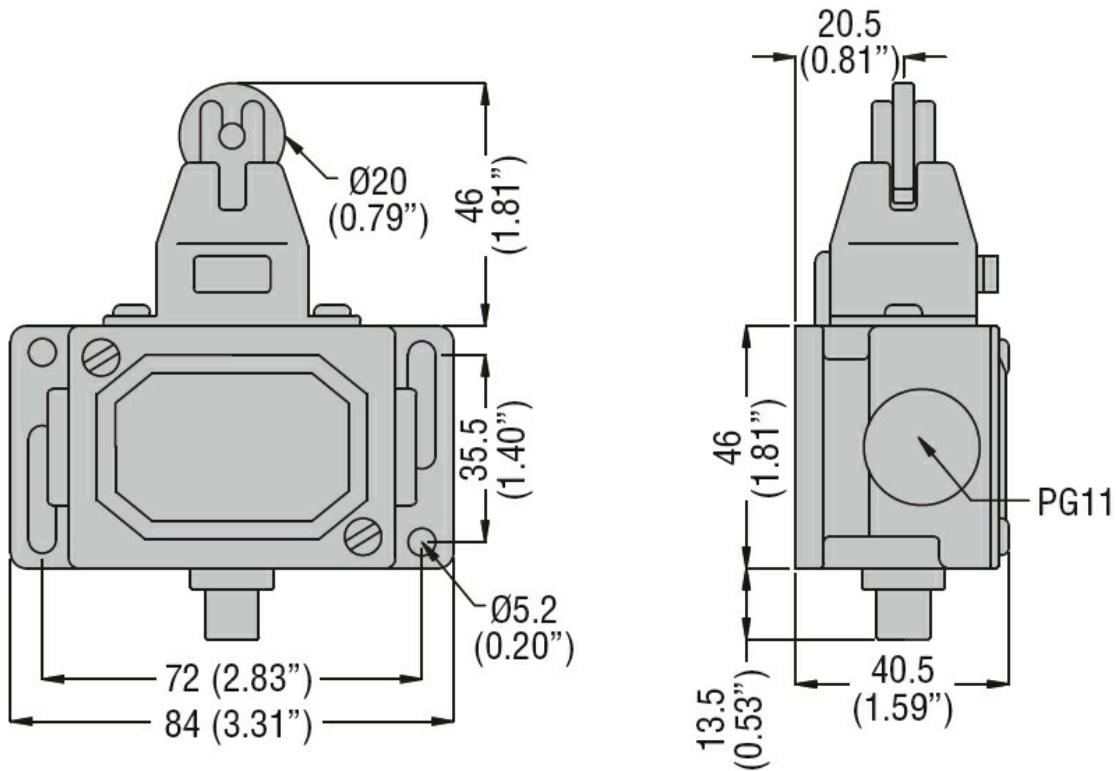
**Tolleranze e protezioni**

Grado di protezione

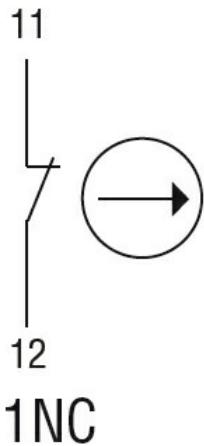
Custodia

IP40

**Dimensioni**



**Schemi elettrici**



**Omologazioni e conformità**

**Conformità**

EN 81-1.  
IEC/EN 60947-1  
IEC/EN 60947-5-1

**Omologazioni**

EAC

**Classificazione ETIM**

ETIM 8.0

EC000030 -  
Interruttore  
finecorsa