



A leva con rotella centrale metallico  
PLN...HSB

Denominazione del prodotto

Tipo

### Caratteristiche generali

Materiale

custodia

Legha di alluminio-zinco

### Caratteristiche dei contatti

Tipo di contatto

1NC

Corrente convenzionale termica Ith

A

10

Tensione nominale di isolamento Ui

V

400

Protezione da contro cortocircuito con fusibili

Class/A

Fusibile rapido  
10 gG / SC

Corrente convenzionale termica in aria libera Ith IEC

A

10

Resistenza per polo (valore medio)

mΩ

<10

### Caratteristiche meccaniche

Fissaggio testa azionatore

Fissi

Coppia di serraggio (Max)

Fissaggio finecorsa

Nm

2.5

lbin

22.1

Sezione dei conduttori

AWG/Kcmil

max

14

IEC

max

mm<sup>2</sup>

2.5

Connessione cablaggio

Terminale a vite  
con morsetto

Tipo ingresso cavi

PG11 con  
pressacavo

Peso prodotto

g

290

### Manovre

Durata meccanica

cycles

>10000000

Manovra meccanica

cycles/h

3600

### Condizioni ambientali

Temperatura

Temperatura di impiego

min

°C

-25

max

°C

+70

Temperatura di stoccaggio

min

°C

-40

max

°C

+70

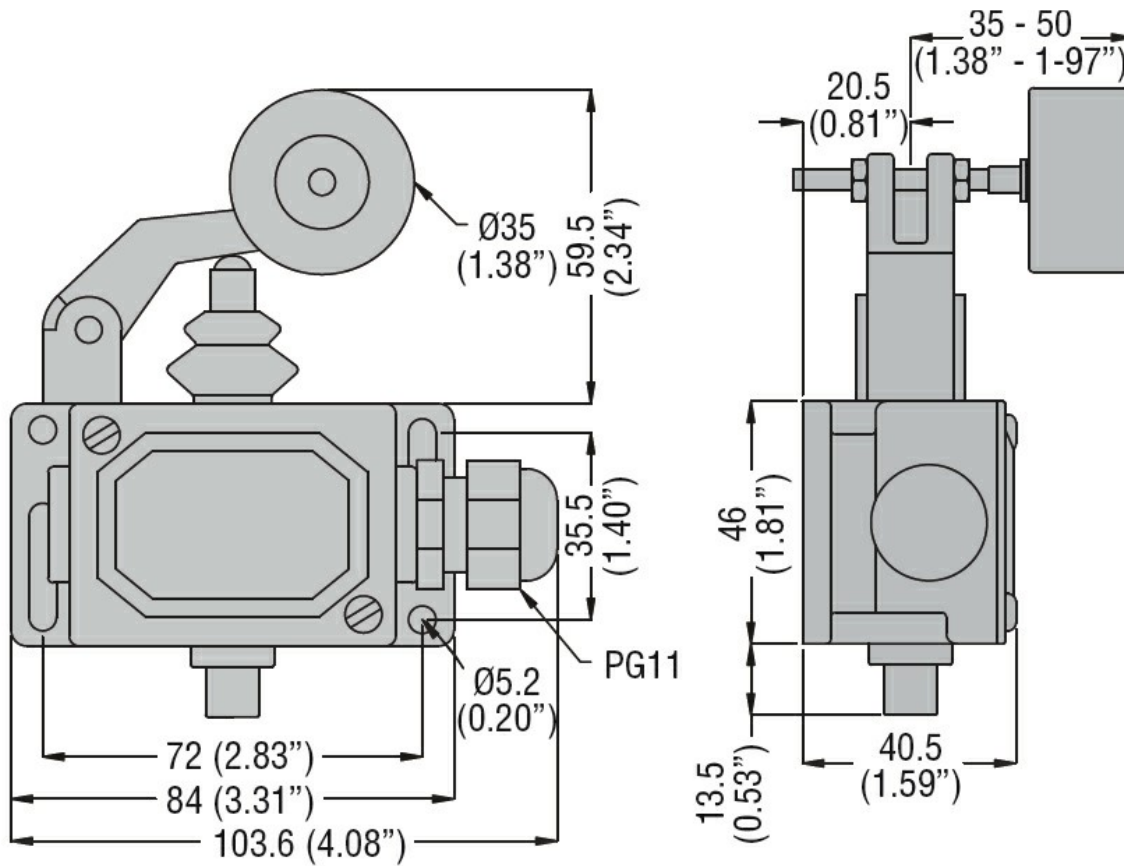
### Tolleranze e protezioni

Grado di protezione

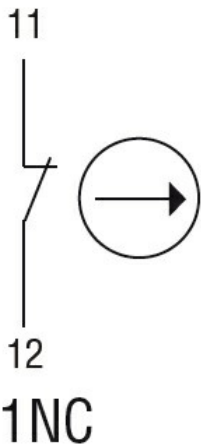
Custodia

IP65

### Dimensioni



**Schemi elettrici**



**Omologazioni e conformità**

Conformità

EN 81-1.

IEC/EN 60947-1

IEC/EN 60947-5-1

Omologazioni

EAC

**Classificazione ETIM**

ETIM 8.0

EC000030 -  
Interruttore  
finecorsa