



Denominazione del prodotto

A leva con rotella centrale metallico  
PLN...HSB

Tipo

**Caratteristiche generali**

Materiale

custodia

Legha di alluminio-zinco

**Caratteristiche dei contatti**

Tipo di contatto

1NC

Corrente convenzionale termica I<sub>th</sub>

A 10

Tensione nominale di isolamento U<sub>i</sub>

V 400

Protezione da contro cortocircuito con fusibili

Class/A Fusibile rapido  
10 gG / SC

Corrente convenzionale termica in aria libera I<sub>th</sub> IEC

A 10

Resistenza per polo (valore medio)

mΩ <10

**Caratteristiche meccaniche**

Fissaggio testa azionatore

Fissi

Coppia di serraggio (Max)

Fissaggio finecorsa

Nm 2.5  
lbin 22.1

Sezione dei conduttori

AWG/Kcmil

max 14

IEC

max mm<sup>2</sup> 2.5

Connessione cablaggio

Terminale a vite con morsetto

Tipo ingresso cavi

PG11

Peso prodotto

g 290

**Manovre**

Durata meccanica

cycles >10000000

Manovra meccanica

cycles/h 3600

**Condizioni ambientali**

Temperatura

Temperatura di impiego

min °C -25  
max °C +70

Temperatura di stoccaggio

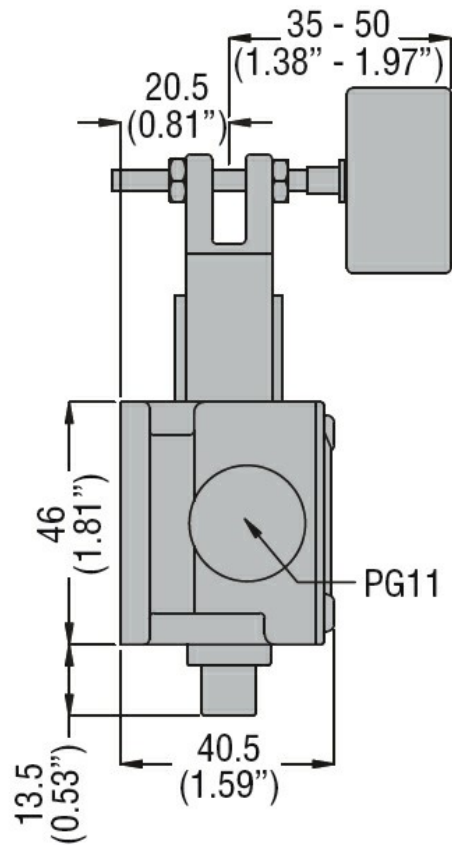
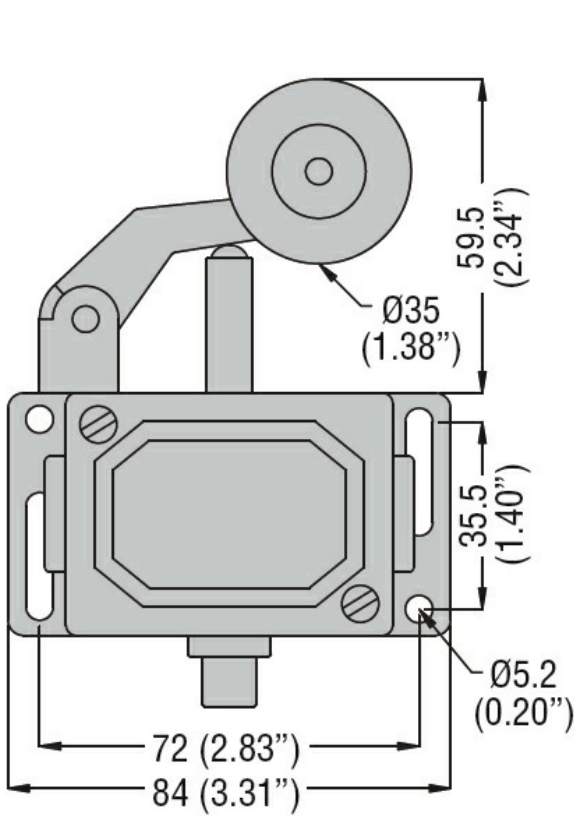
min °C -40  
max °C +70

**Tolleranze e protezioni**

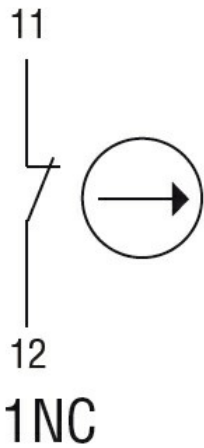
Grado di protezione

Custodia IP40

**Dimensioni**



Schemi elettrici



Omologazioni e conformità

Conformità

EN 81-1.

IEC/EN 60947-1

IEC/EN 60947-5-1

Omologazioni

EAC

Classificazione ETIM

ETIM 8.0

EC000030 -  
Interruttore  
finecorsa