



Denominazione del prodotto  
Tipo

Ad asta  
PLN...A

### Caratteristiche generali

Materiale

custodia

Lega di alluminio-  
zinc

### Caratteristiche dei contatti

Tipo di contatto

1NC

Corrente convenzionale termica Ith

A

10

Tensione nominale di isolamento Ui

V

400

Protezione da contro cortocircuito con fusibili

Class/A

Fusibile rapido  
10 gG / SC

Corrente convenzionale termica in aria libera Ith IEC

A

10

Resistenza per polo (valore medio)

mΩ

<10

### Caratteristiche meccaniche

Fissaggio testa azionatore

Fissi

Coppia di serraggio (Max)

Fissaggio finecorsa

Nm

2.5

lbin

22.1

Sezione dei conduttori

AWG/Kcmil

max

14

IEC

max

mm<sup>2</sup>

2.5

Connessione cablaggio

Terminale a vite  
con morsetto

Tipo ingresso cavi

PG11 con  
pressacavo

Peso prodotto

g

240

### Manovre

Durata meccanica

cycles

>10000000

Manovra meccanica

cycles/h

3600

### Condizioni ambientali

Temperatura

Temperatura di impiego

min

°C

-25

max

°C

+70

Temperatura di stoccaggio

min

°C

-40

max

°C

+70

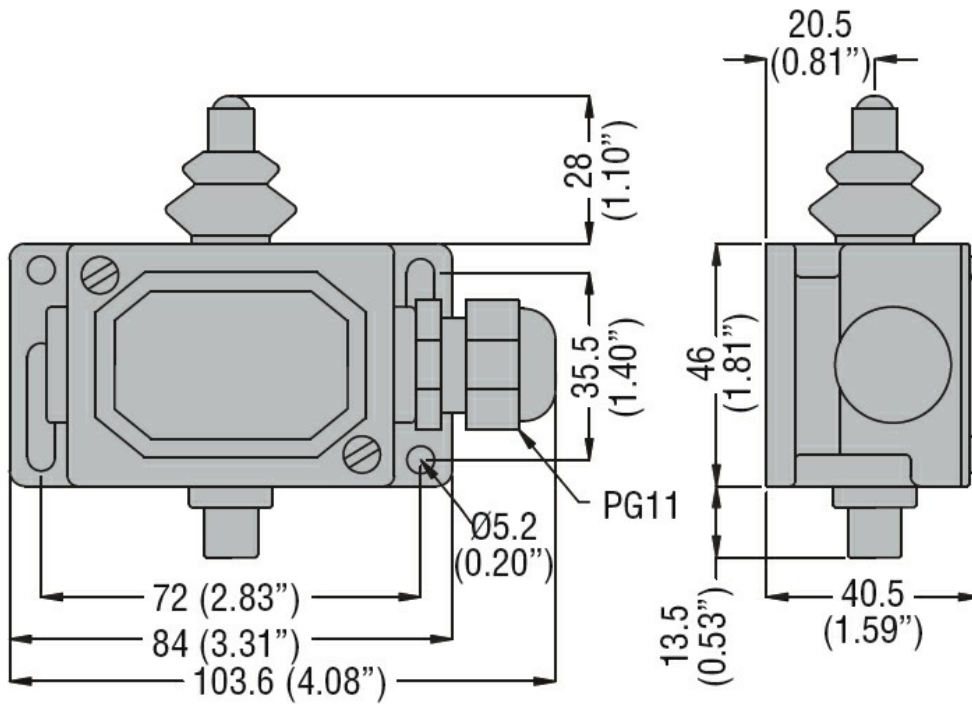
### Tolleranze e protezioni

Grado di protezione

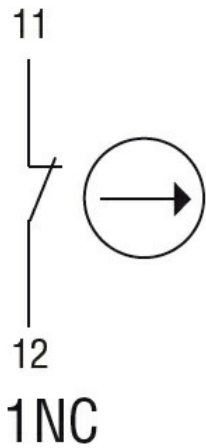
Custodia

IP65

### Dimensioni



#### Schemi elettrici



#### Omologazioni e conformità

##### Conformità

EN 81-1.  
IEC/EN 60947-1  
IEC/EN 60947-5-1

##### Omologazioni

EAC

#### Classificazione ETIM

ETIM 8.0

EC00030 -  
Interruttore  
finecorsa