



Denominazione del prodotto
Tipo

Ad asta
PLN...A

Caratteristiche generali

Materiale

custodia

Legha di alluminio-
zinc

Caratteristiche dei contatti

Tipo di contatto

1NC

Tensione nominale di isolamento Ui

V

400

Protezione da contro cortocircuito con fusibili

Class/A

Fusibile rapido
10 gG / SC

Corrente convenzionale termica in aria libera Ith IEC

A

10

Resistenza per polo (valore medio)

mΩ

<10

Caratteristiche meccaniche

Fissaggio testa azionatore

Fissi

Coppia di serraggio (Max)

Fissaggio finecorsa

Nm

2.5

lbin

22.1

Sezione dei conduttori

AWG/Kcmil

max

14

IEC

max

mm²

2.5

Peso prodotto

g

240

Manovre

Durata meccanica

cycles

>10000000

Condizioni ambientali

Temperatura

Temperatura di impiego

min

°C

-25

max

°C

+70

Temperatura di stoccaggio

min

°C

-40

max

°C

+70

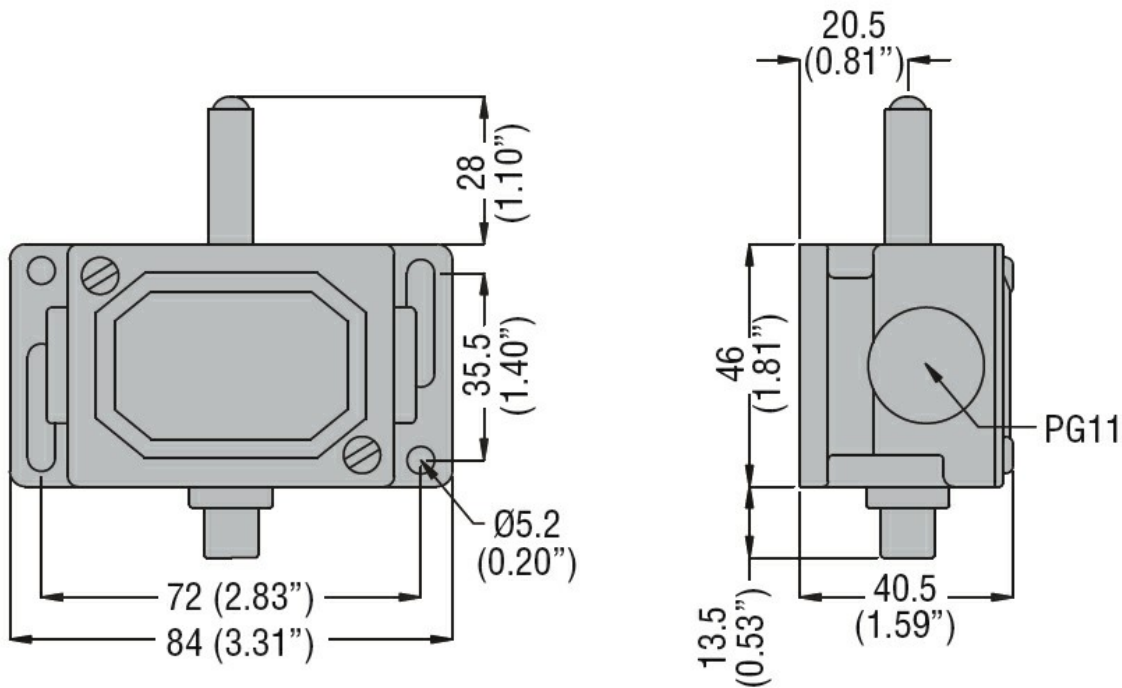
Tolleranze e protezioni

Grado di protezione

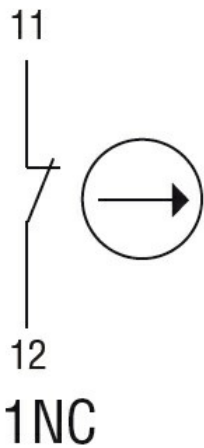
Custodia

IP40

Dimensioni



Schemi elettrici



Omologazioni e conformità

Conformità

EN 81-1.
IEC/EN 60947-1
IEC/EN 60947-5-1

Omologazioni

EAC

Classificazione ETIM

ETIM 8.0

EC000030 -
Interruttore
finecorsa